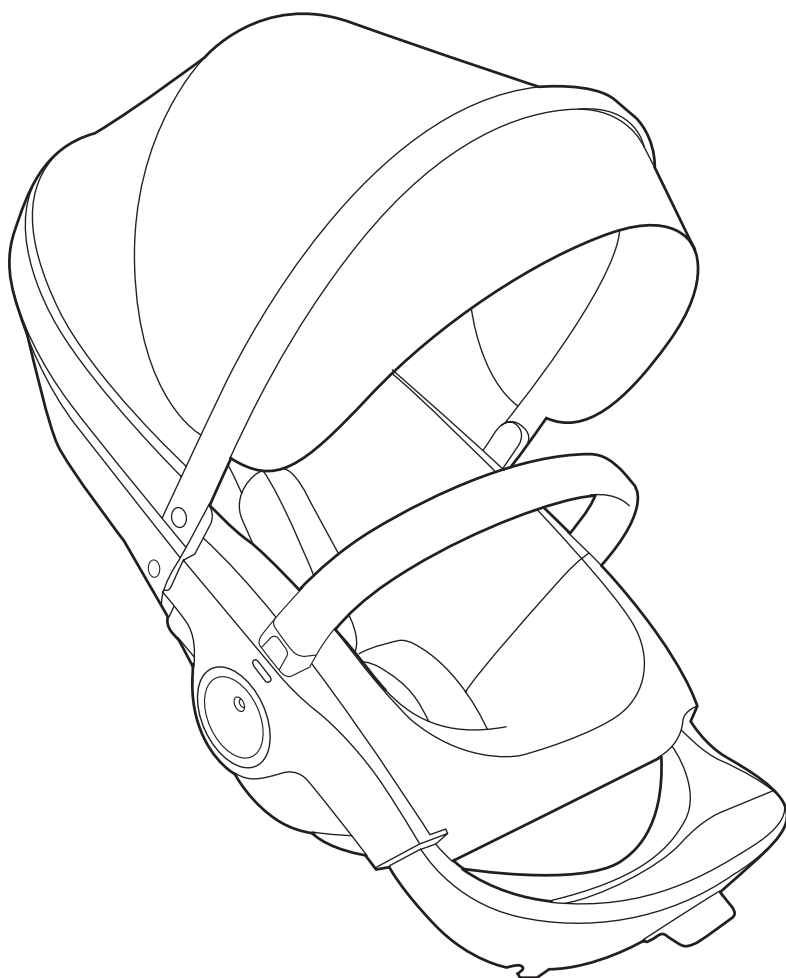




Stokke® Stroller Seat

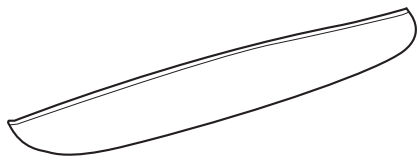
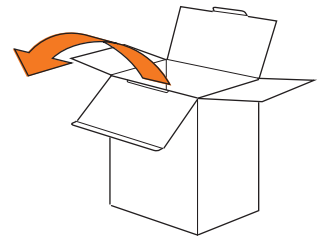
For Stokke® Trailz™, Stokke® Crusi™ and Stokke® Xplory®



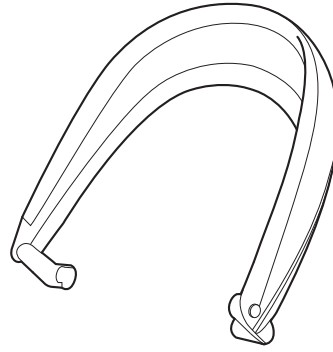
USER GUIDE	UK/IE
دليل المستخدم	AE
РЪКОВОДСТВО ЗА ПОТРЕБИТЕЛЯ	BG
用戶指南	CN Simpl.
用户指南	CN Trad.
NÁVOD K POUŽITÍ	CZ
GEBRAUCHSANWEISUNG	DE
BRUGSANVISNING	DK
KASUTUSJUHEND	EE
INSTRUCCIONES DE USO	ES
KÄYTTÖOHJE	FI
NOTICE D'UTILISATION	FR
ΟΔΗΓΟΣ ΧΡΗΣΤΗ	GR
PRIRUČNIK ZA UPORABU	HR
KEZELÉSI ÚTMUTATÓ	HU
GUIDA UTENTI	IT
使用説明書	JP
사용설명서	KR
VARTOTOJO INSTRUKCIJA	LT
LIETOTĀJA ROKASGRĀMATA	LV
GEBRUIKSAANWIJZING	NL
BRUKSANVISNING	NO
INSTRUKCJA UŻYTKOWANIA	PL
MANUAL DE INSTRUÇÕES	PT
GHIDUL UTILIZATORULUI	RO
UPUTSTVO ZA UPOTREBU	RS
ИНСТРУКЦИЯ	RU
BRUKSANVISNING	SE
NAVODILA ZA UPORABO	SI
POUŽIVATEĽSKÁ PRÍRUČKA	SK
KULLANIM KILAVUZU	TR
ІНСТРУКЦІЯ	UA
USER GUIDE	US/CA
INSTRUCCIONES DE USO	US
NOTICE D'UTILISATION	CA
USER GUIDE	AU/NZ

Items included

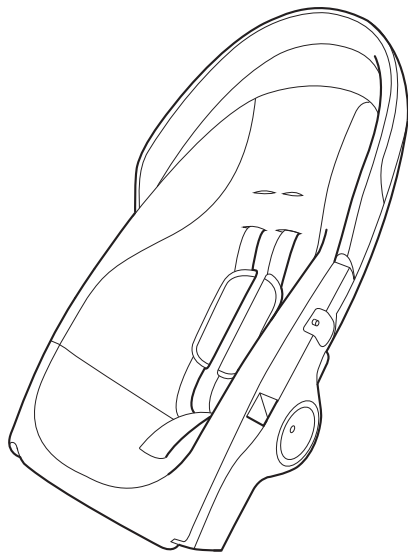
العناصر المُضمنة // Включени части // 内含物品 // 内含物品 // Zahnuté položky // Packungsinhalt // Medfølgende dele // Komplektis sisalduvad // Objetos incluidos // Toimitussisältö // Articles inclus // Αντικείμενα περιεχομένων // Dijelovi u kompletu // Tartozékok // הפריטים הכלולים // Articoli inclusi // 含まれるもの // 포함 품목 // Sudedamosios dalys // Komplektā iekļautās daļas // Meegeleverde onderdelen // Deler som følger med // Elementy zestawu // Peças incluídas // Article incluse // Uključeni delovi // Комплект поставки // Medföljande delar // Vključeno v paketu // Obsiahnuté položky // Ürünle birlikte gelen parçalar // До складу входять



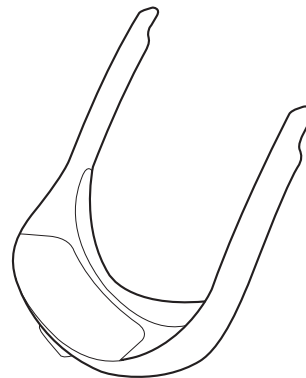
x 1



x 1



x 1



x 1

Content

المحتويات // Съдържание // 目錄 // 目錄 // Obsah // Inhaltsverzeichnis // Indhold // Sisukord // Contenido // Sisältö // Contenu // Περιεχόμενα // Sadržaj // Tartalom // תוכן // Contenuto // 目次 // 차례 // Turinys // Saturs // Inhoud // Innhold // Spis treści // Índice // Conținut // Sadržaj // Содержание // Innehåll // Vsebina // Obsah // İçindekiler // Зміст

Set-up seat 4

إعداد المقعد // Регулиране на седалката // 安裝座椅 // 安裝座椅 // Sestavení sedačky // Sitz einbauen // Opsætning af sæde // Istme ülesseadmine // Equipo del asiento // Istuin // Réglage du siège // Συναρμολόγηση καθίσματος // Sustavljvanje sjedalice // Ülés összeszerelése // התקנת המושב // Montaggio seggiolino // シートの組み立て // 좌석판 설치 // Kėdutės paruošimas // Sėdekļa iestatīšana // Opbouw zitje // Montering av sete // Ustawienie siedziska // Montagem do assento // Montaj scaun // Nameštanje sedišta // Установка сиденья // Montera stttdel // Nameštitev sedeža // Zostavenie sedačky // Koltuğun kurulması // Монтаж сидіння

Harness 8

نظام تثبيت // Система за обезопасяване // 调节安全带 // 調整安全帶 // Záchytný systém // Sicherheitsgurt // Sele // Rihmad // Sistema de retención // Kiinnitysajestelmä // Harnais // Σύστημα συγκράτησης // sustav sigurnosnog vezanja // Biztonsági rendszer // מערכת ריסון // Sistema di ritenuta // 拘束システム // 고정 장치 // Diržai // Drošības sikсна // Veiligheidsstuigje // Sikkerhetssele // System zabezpieczeń // Sistema de segurança // Sistem de reținere // Sistem de vezivanje // Система фиксации ребенка // Sele // Privezovalni sistem // Zadržný systém // Bağlama sistemi // Система лямок

Adjusting harness 10

ضبط الحزام // Регулируем закрепващ механизъм // 調整安全帶 // 調整安全帶 // Seřízení bezpečnostního pásu // Verstellbarer Sicherheitsgurt // Justering af sele // Rihmade reguleerimine // Ajuste del arnés // Valjaiden säätäminen // Harnais ajustable // Προσαρμογή ζώνης // Namještanje pojasa // A heveder beállítás // כוונת הרחבה // Regulazione cintura di sicurezza // Harness 調整 // 조결 벨트 // Reguliuojami diržai // Drošības siksnas regulēšana // Verstelbaar veiligheidsstuigje // Justere selen // Regulacja szelek // Ajustar o arnés // Reglarea hamului // Podešavanje pojasa // Регулировка ремня безопасности // Justera sele // Prilagajanje pasu // Nastavenie postroja // Ayarlama Kemerli // Регулювання лямок

Attach seat 12

تثبيت المقعد // Прикрепване на седалката // 加挂座椅 // 加掛座椅 // Upevnění sedačky // Sitzmontage // Fastgøring af sæde // Istme kinnitamine // Asiento acoplado // Kiinnitä istuin // Attache du siège // Σύνδεση καθίσματος // Pričvrščvanje sjedalice // Ülés rögzítése // חיבור המושב // Fissaggio seggiolino // シートの取り付け // 좌석판 부착 // Kėdutės tvirtinimas // Sėdekļa pievienošana // Bevestiging zitje // Slik fester du setet // Montaž siedziska // Fixação do assento // Prindere scaun // Pričvrčvanje sedišta // Установка сиденья // Fasta stttdel // Pritrditev sedeža // Pripovenie sedačky // Koltuğun takılması // Прикріплення сидіння

Sitting direction 14

اتجاه الجلوس // Посока на сядане // 坐向 // 坐向 // Směr sezení // Sitzrichtungen // Sidderretning // Istumissuund // Dirección de asiento // Istumasuunta // Direction de l'assise // Κατεύθυνση καθίσματος // Smjer sjedenja // Ülésirány // כיוון הישיבה // Direzione di seduta // 着座方向 // 앉는 방향 // Sedėjimo kryptis // Sėdėšanas virziens // Zitrichting // Sitteretning // Kierunek siedzenia // Direção do assento // Poziția de ședere // Smer sedenja // Направление сиденья // Sittriktning // Smer sedenja // Smer sedenia // Oturma yönü // Напрямок погляду

Seat angle 16

زاوية المقعد // Ъгъл на седалката // 座椅角度 // 座椅角度 // Úhel sedačky // Sitzwinkel // Sædevinkel // Istme nurk // Ángulo del asiento // Istuiemen kallistuskulma // Angle d'assise // Γωνία καθίσματος // Kut sjedalice // Ülés dőlésszöge // זווית הישיבה // Angolo di seduta // シートの角度 // 좌석판 각도 // Kėdutės kampas // Zithoek // Setevinkel // Kąt nachylenia siedziska // Ángulo do assento // Unghi scaun // Ugao sedišta // Угол наклона сиденья // Sittdevinkel // Kot sedenja // Sklon sedačky // Koltuk açısı // Кут сидіння

Ventilation 18

التبوية // Вентиляция // 通風 // 通風 // Ventilace // Belüftung // Ventilation // Ventilatsioon // Ventilación // Ilmanvaihto // Ventilation // Αερισμός // Prozačivanje // Szellőzés // انوردر // Ventilazione // 通风 // 通風 // Ventilacija // Ventilatie // Lufting // Wentyłacja // Ventilação // Aerisire // Otvor za ventilaciju // Вентиляция // Ventilation // Zračenje // Vetranie // Havalandırma // Вентиляция

Footboard 19

مسند القدم // Postavka za kraka // 脚踏板 // 脚踏板 // Opěrka na nohy // Fußstütze // Ståbræt // Jalatugi // Reposapiés // Jalkalevy // Marchepied // Σκαλί ανόδου // Uporište za noge // Lábtámasz // מסד רגליים // Pedana // フットボード // 발판 // Kojų atrama // Kāju paliktņis // Voetsteen // Fotbrett // Podnóžek // Repousa-pés // Suport pentru picioare // Postolje za stopala // Подножка // Fotbráda // Polička za noge // Podpera nòh // Ayaklık // Підніжка

Seat rail 19

حاجز المقعد // Предпазен борд // 座椅橫樑 // 座椅橫樑 // Bezpečnostní madlo // Sitzbügel // Sede boije // Istme juhik // Rail del asiento // Istuiemen kisko // Rail de siège // Ράγα καθίσματος // Prečka sjedalice // Üléskorlát // מסילה המושב // Sbarra di sicurezza // シートレール // 좌석판 가로대 // Kėdutės rankena // Sėdekļa sliede // Zittingrail // Setebøyle // Poręcz siedziska // Anterparo do assento // Bară scaun // Šina sedišta // Направляющая сиденья // Korgråde // Vodila za sedež // Držadlo sedačky // Koltuk rayı // Напрямна сидіння

Washing 20

حاجز المقعد // Пране // 清洗 // 清洗 // Prání // Waschen // Vask // Pesemine // Lavado // Peseminen // Nettoyage // Πλύσιμο // Pranje // Mosás // שטיפה // Lavaggio // 洗淨 // 세척 // Plovimas // Mazgāšana // Wassen // Rengjöring // Mycie // Lavagem // Spälare // Pranje // Стирка // Rengöring // Pranje in čiščenje // Pranie // Yıkama // Мытье

Mosquito Net 28

التاموسية // Мрежа против насекоми // 蚊帳 // 蚊帳 // Sítka proti hmyzu // Fliegennetz // Myggenet // Säseövörk // Mosquitero // Hyttysverkkö // Moustiquaire // Kouvoymépa // Mreža protiv komaraca // Szűnyogháló // רשת נגד יתושים // Zanzariera // モスキートネット // 모기망 // Tinklėlis nuo uodų // Pretodu tīkls // Muggennet // Myggnett // Moskitierra // Mosquiteiro // Plasă contra țânțariilor // Mreža za komarce // Москитная сетка // Insektinat // Mreža proti komarjem // Sietka proti komárom // Cibinlik // Противомоскитна сітка

Rain Cover 29

غطاء المطر // Покрывало за дъжд // 防雨罩 // 防雨罩 // Pláštěnka // Regenabdeckung // Regnslag // Vihmakate // Cubierta para la lluvia // Sadesuoja // Housse de pluie // Κάλυμμα βροχής // Zaštita od kiše // Esővédő // כיסוי גשם // Parapioggia // レインカバー // 빗물 보호 덮개 // Apsauga nuo lietaus // Lietus pārsegis // Regenhoes // Regntrekk // Osłona przeciwdeszczowa // Саpa протетора да chuva // Aparatoare de ploaie // Prekrivač za kišu // Дождевик // Regnskydd // Lietus pārsegis // Dežna prevleka // Kryt proti dažďu // Yağmur örtüsü // Навіс від дощу

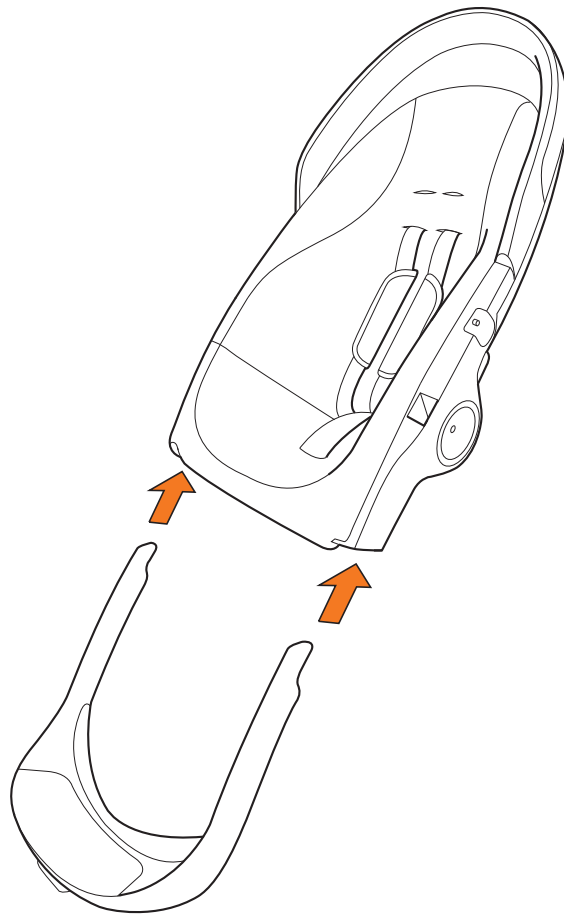
Warning 30

تحذير 31 // Предупреждение 32 // 警告 33 // 警告 34 // Varování 35 // Achtung 36 // Advarsel 37 // Hoiatu 38 // Atención 39 // Varoitus 40 // Avertissement 41 // Προειδοποίηση 42 // Urozojenje 43 // Figyelem 44 // 45 אזהרה // Avvertenza 46 // 注意 47 // 경고 48 // Įspėjimas 49 // Brīdinājums 50 // Waarschuwing 51 // Advarsel 52 // Ostrzeżenie 53 // Aviso 54 // Atentie 55 // Urozojenje 56 // Предупреждение 57 // Warning 58 // Opozorilo 59 // Výstraha 60 // Uyarı 61 // Попередження 62 // US/CA Warning 63 // US Atención 64 // CA Avertissement 65 // AU/NZ Warning 66

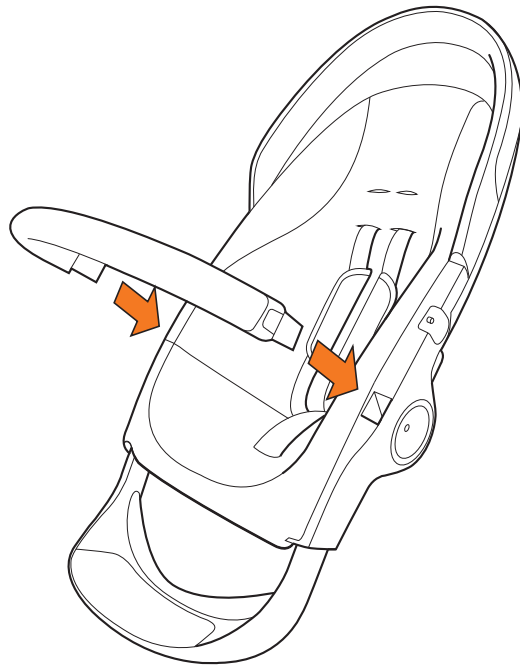
Set-up seat

إعداد المقعد // Регулиране на седалката // 安裝座椅 // 安裝座椅 // Sestavení sedačky // Sitz einbauen // Opsætning af sæde // Equipo del asiento // Istuin // Réglage du siège // Συναρμολόγηση καθίσματος // Sastavljanje sjedalice // Ülés összeszerelése // התקנת המושב // Montaggio seggiolino // シートの組み立て // 좌석판 설치 // Opbouw zitje // Monteringen av sete // Ustawienie siedziska // Montagem do assento // Montaj scaun // Namestanje sedišta // Установка сиденья // Montera sittdel // Namestitev sedeža // Zostavenie sedačky // Koltuğun kurulması // Монтаж сидіння

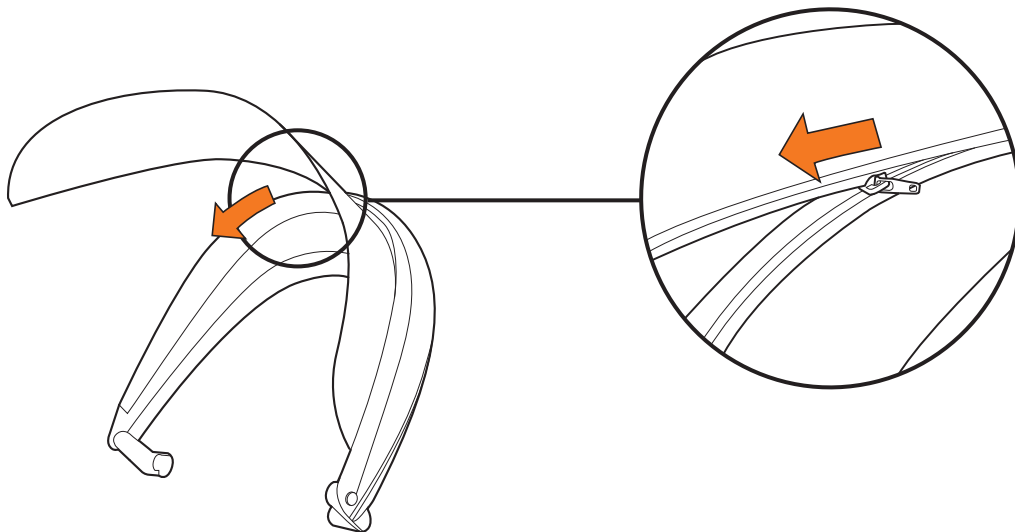
1



2



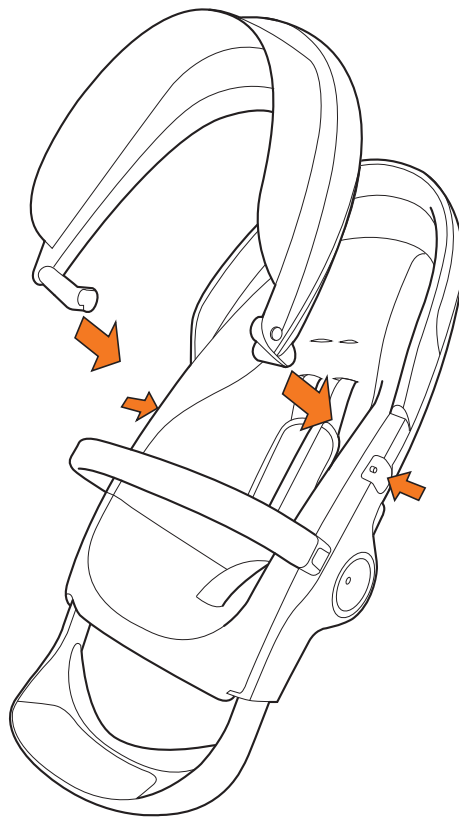
3



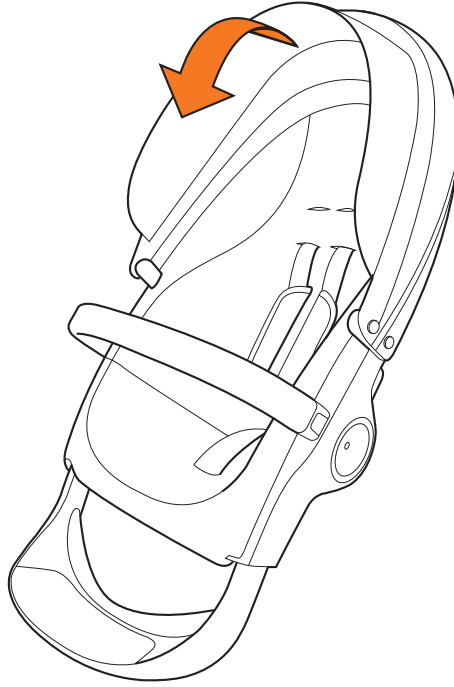
Set-up seat

إعداد المقعد // Регулиране на седалката // 安裝座椅 // 安裝座椅 // Sestavení sedačky // Sitz einbauen // Opsætning af sæde // Istme ülesseadmine // Equipo del asiento // Istuin // Réglage du siège // Συναρμολόγηση καθίσματος // Sastavljanje sjedalice // Ülés összeszerelése // התקנת המושב // Montaggio seggiolino // シートの組み立て // 좌석핀 설치 // Kėdutės paruošimas // Sėdekla iestatijana // Opbouw zitje // Montering av sete // Ustawienie siedziska // Montagem do assento // Montaj scaun // Nameštanje sedišta // Установка сиденья // Montera sittdel // Namestitev sedeža // Zostavenie sedačky // Koltuğun kurulması // Монтаж сидіння

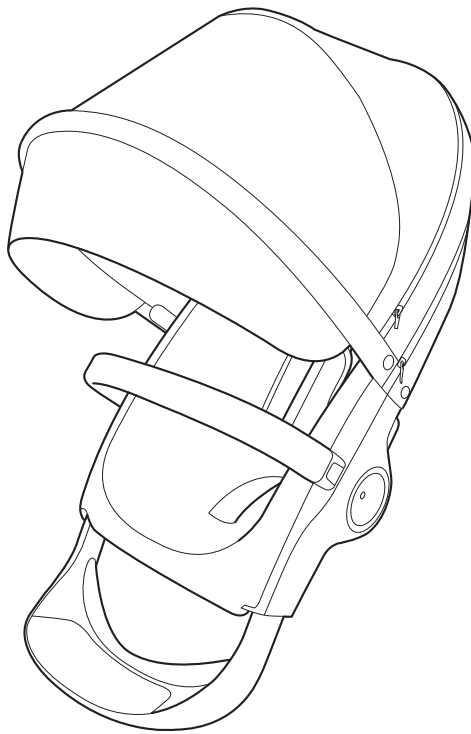
4



5

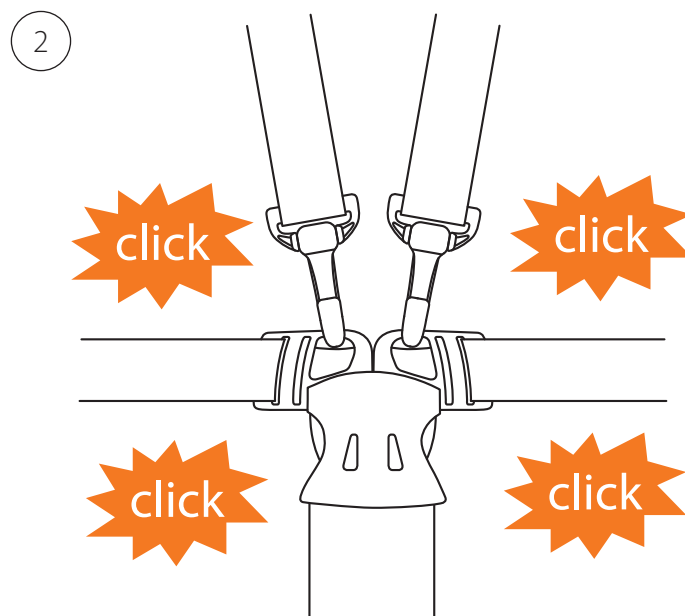
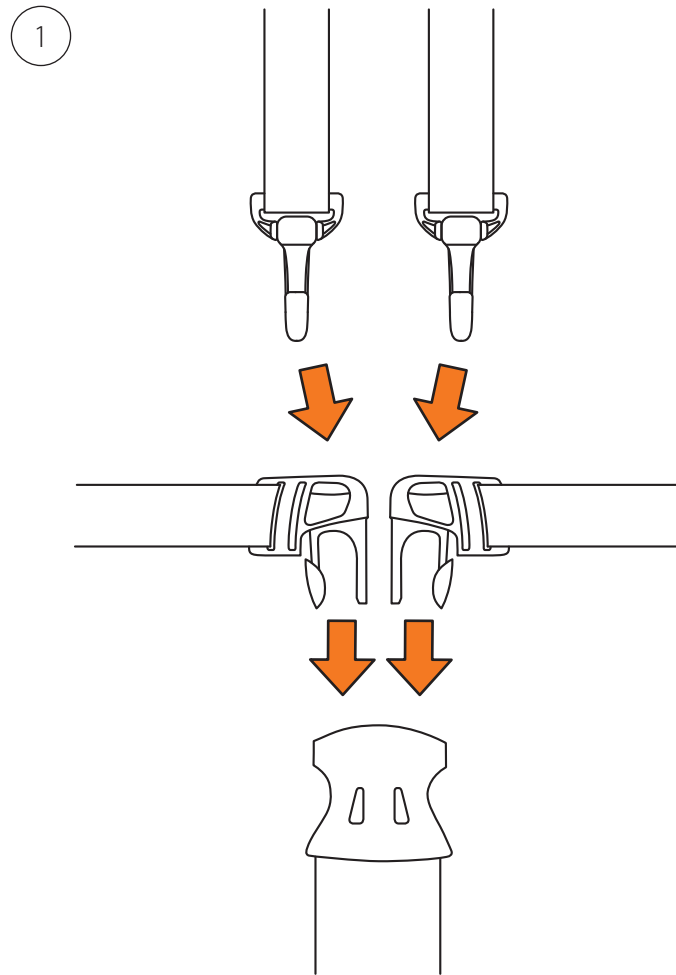


6

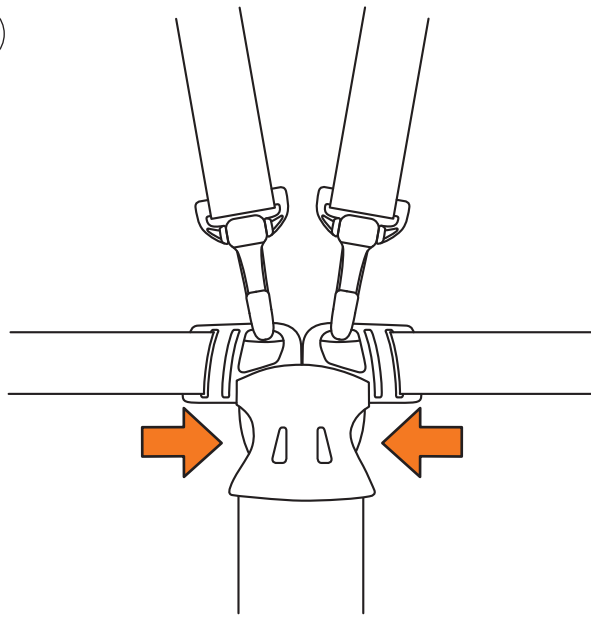


Harness

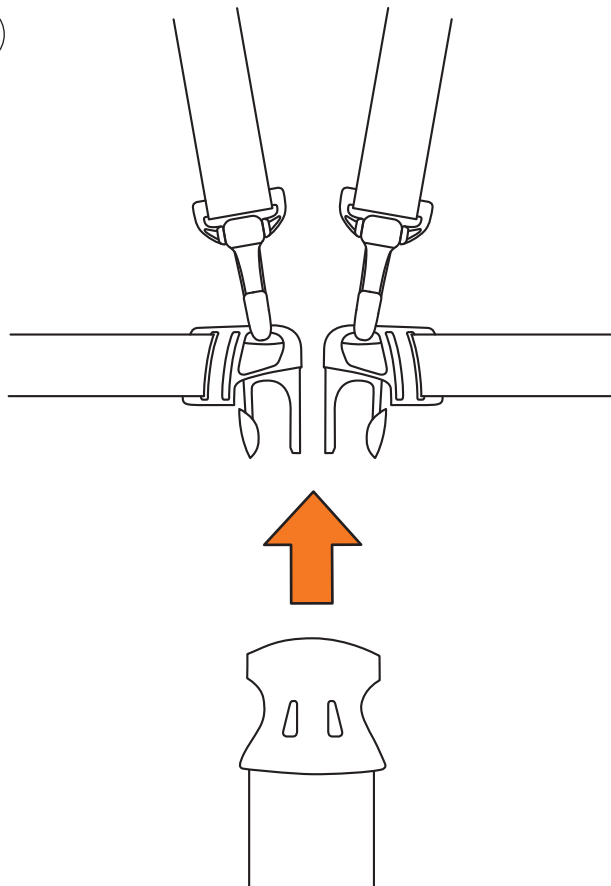
نظام تثبيت // Система за обезопасяване // 调节安全带 // 调整安全带 // Záchytný systém // Sicherheitsgurt // Sele // Rihmad // Sistema de retención // Kiinnitysjärjestelmä // Harnais // Σύστημα συγκράτησης // sustav sigurnosnog vezanja // Biztonsági rendszer // מערכת ריסוק // Sistema di ritenuta // 拘束システム // 고정 장치 // Diržai // Drošības siksna // Veiligheidstuigje // Sikkerhetssele // System zabezpieczeń // Sistema de segurança // Sistem de reținere // Sistem za vezivanje // Система фиксации ребенка // Sele // Přezvovalní systém // Zadržný systém // Bağlama sistemi // Система лямок



1

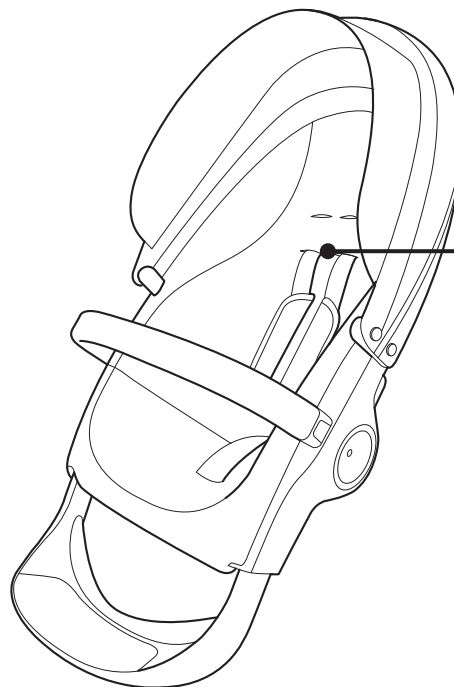
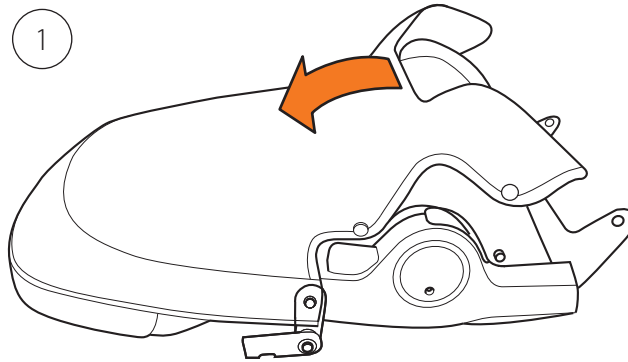


2



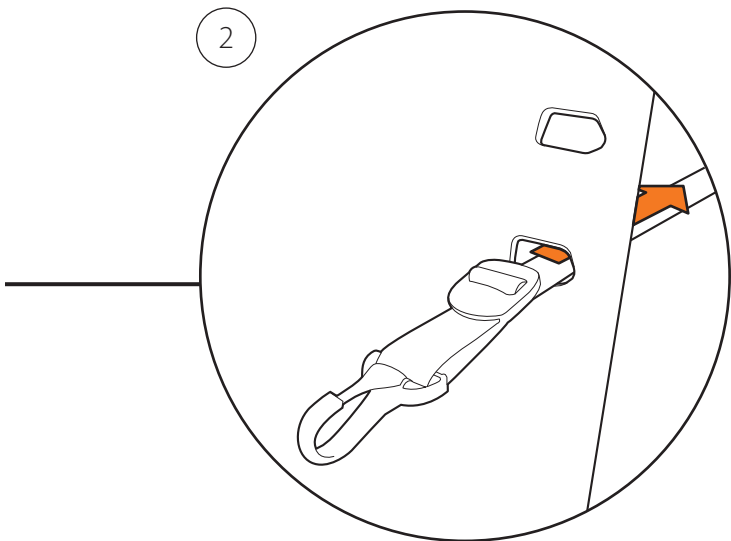
Adjusting harness

ضبط الحزام // Регулируем закрепваци механизм // 調整安全帶 // 調整安全帶 // Seřízení bezpečnostního pásu // Verstellbarer Sicherheitsgurt // Justering af sele // Rihmade reguleerimine // Ajuste del arnés // Valjaiden säätäminen // Harnais ajustable // Προσαρμογή ζώνης // Namještanje pojasa // A heveder beállítása // כווןן הרחמה // Regolazione cintura di sicurezza // ハーネスの調整 // 조절 벨트 // Reguluojami diržai // Drošības siksnas regulēšana // Verstelbaar veiligheidsuigje // Justere selen // Regulacja szelek // Ajustar o arnés // Reglarea hamului // Podešavanje pojasa // Регулировка ремня безопасности // Justera sele // Prilagajanje pasu // Nastavenie postroja // Ayarlama Kemer // Регулювання лямок

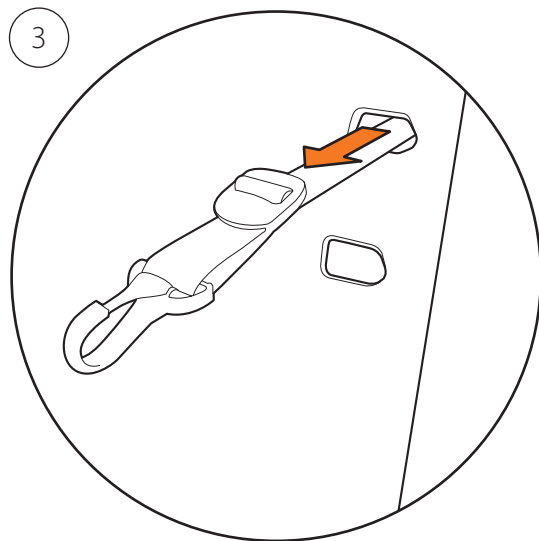




2



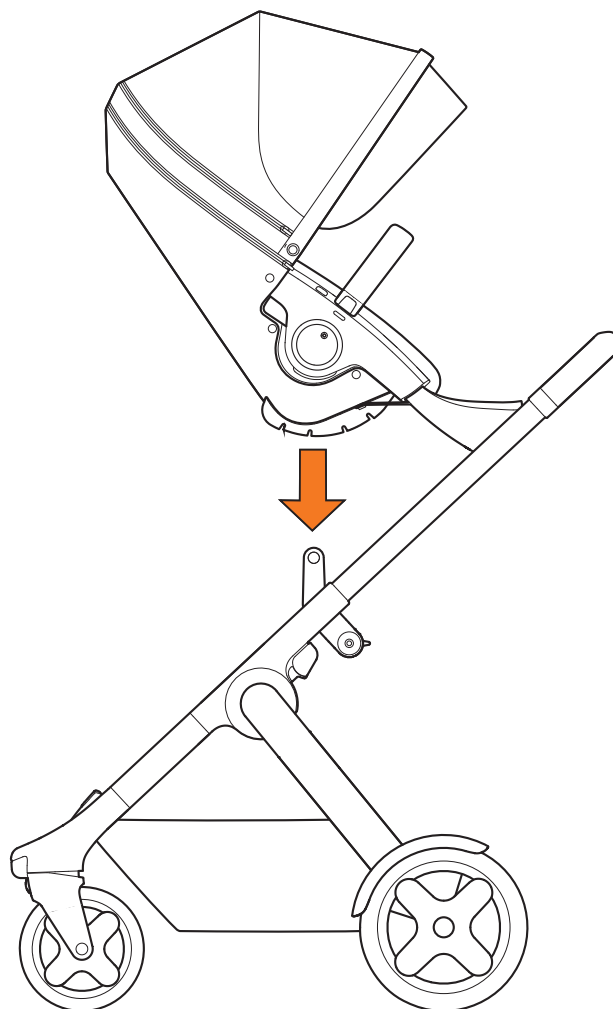
3



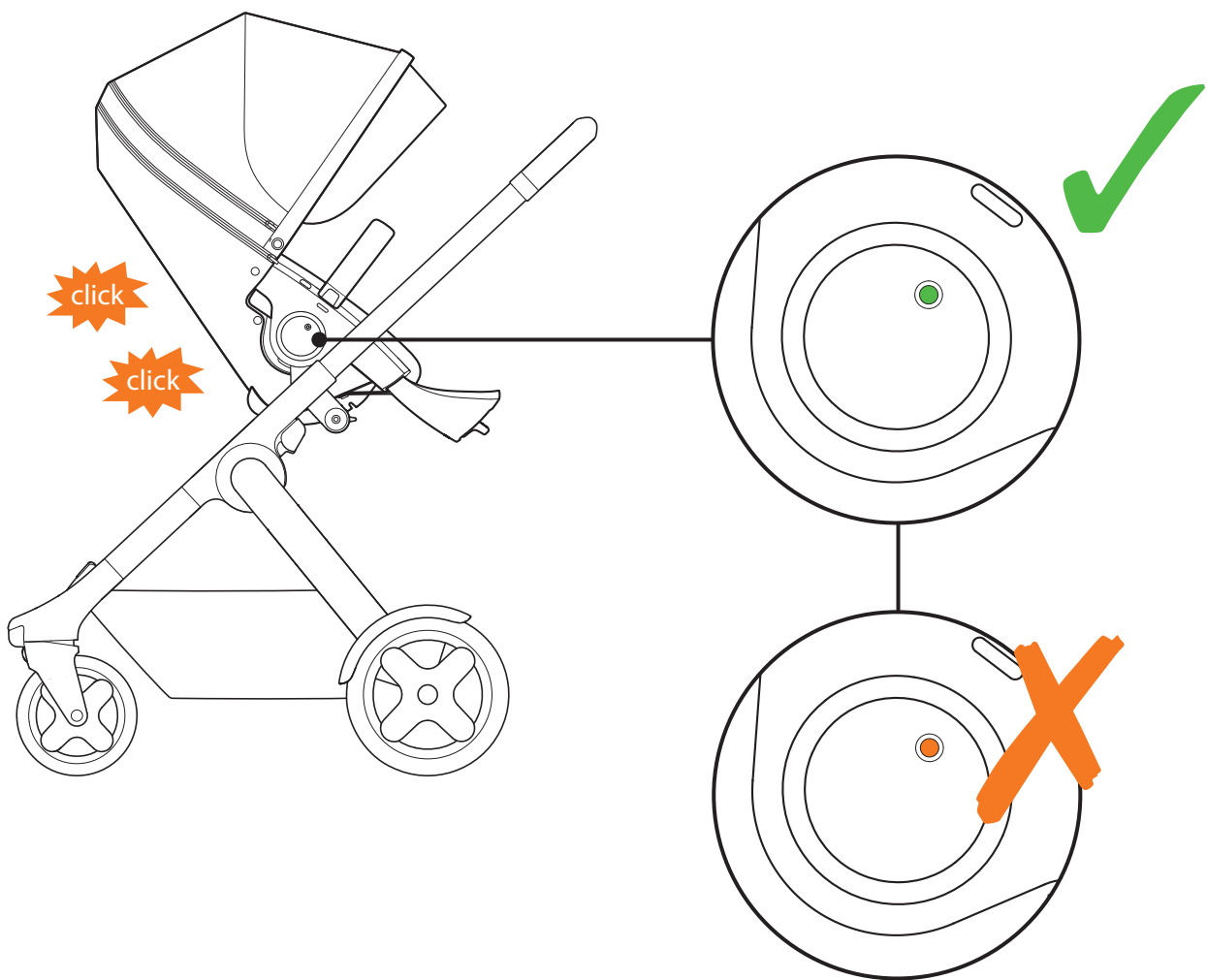
Attach seat

تثبيت المقعد // Прикрепване на седалката // 加挂座椅 // 加掛座椅 // Upevnění sedačky // Sitzmontage // Fastgøring af sæde // Istme kinnitamine // Asiento acoplado // Kiinnittä istuin // Attache du siège // Σύνδεση καθίσματος // Pričvrščivanje sjedalice // Ülés rögzítése // חיבור המושב // Fissaggio seggiolino // シートの取り付け // 좌석판 부착 // Kedutės tvirtinimas // Sėdekļa pievienošana // Bevestiging zitje // Sliik fester du setet // Montaż siedziska // Fixação do assento // Prindere scaun // Pričvrščivanje sedišta // Установка сиденья // Fästa sittdel // Pritrditev sedeža // Pripevnenie sedačky // Koltuğun takılması // Прикріплення сидіння

1



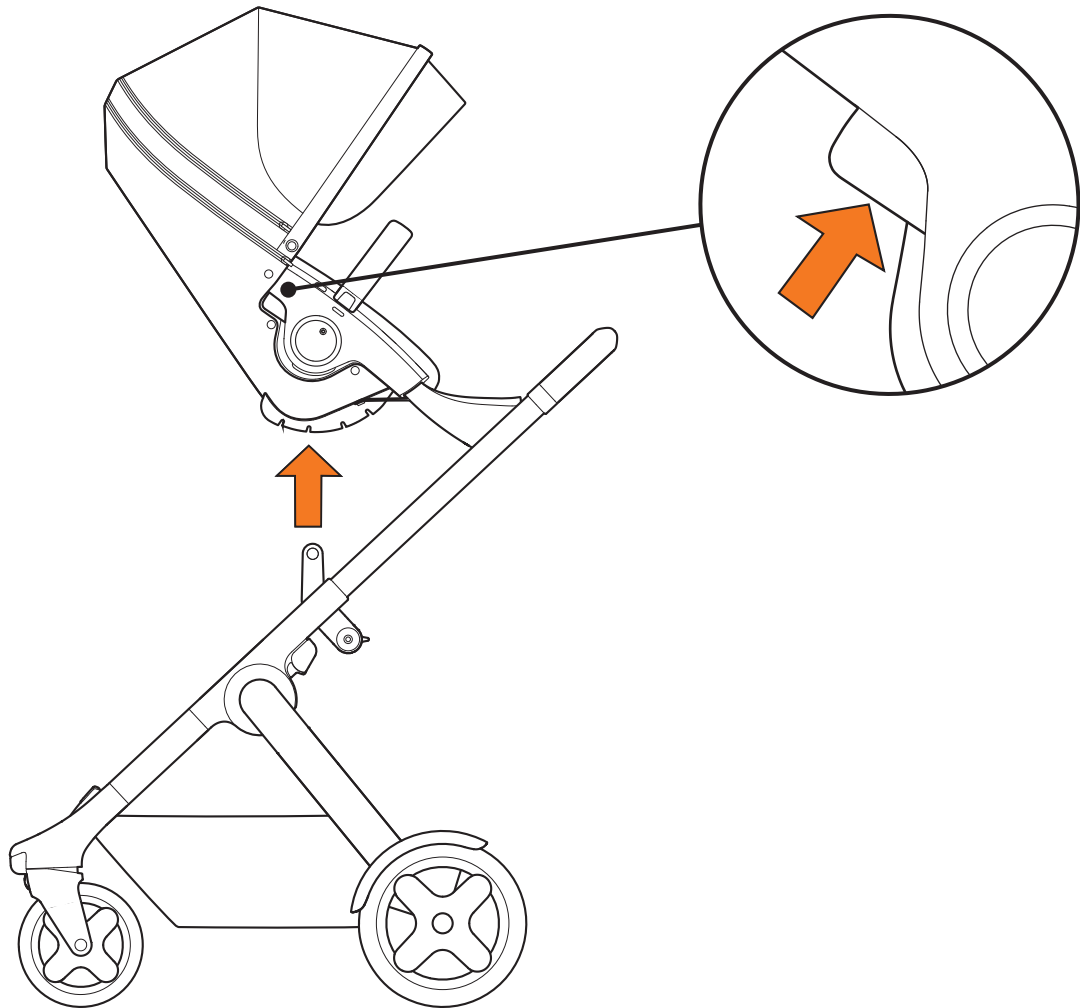
2



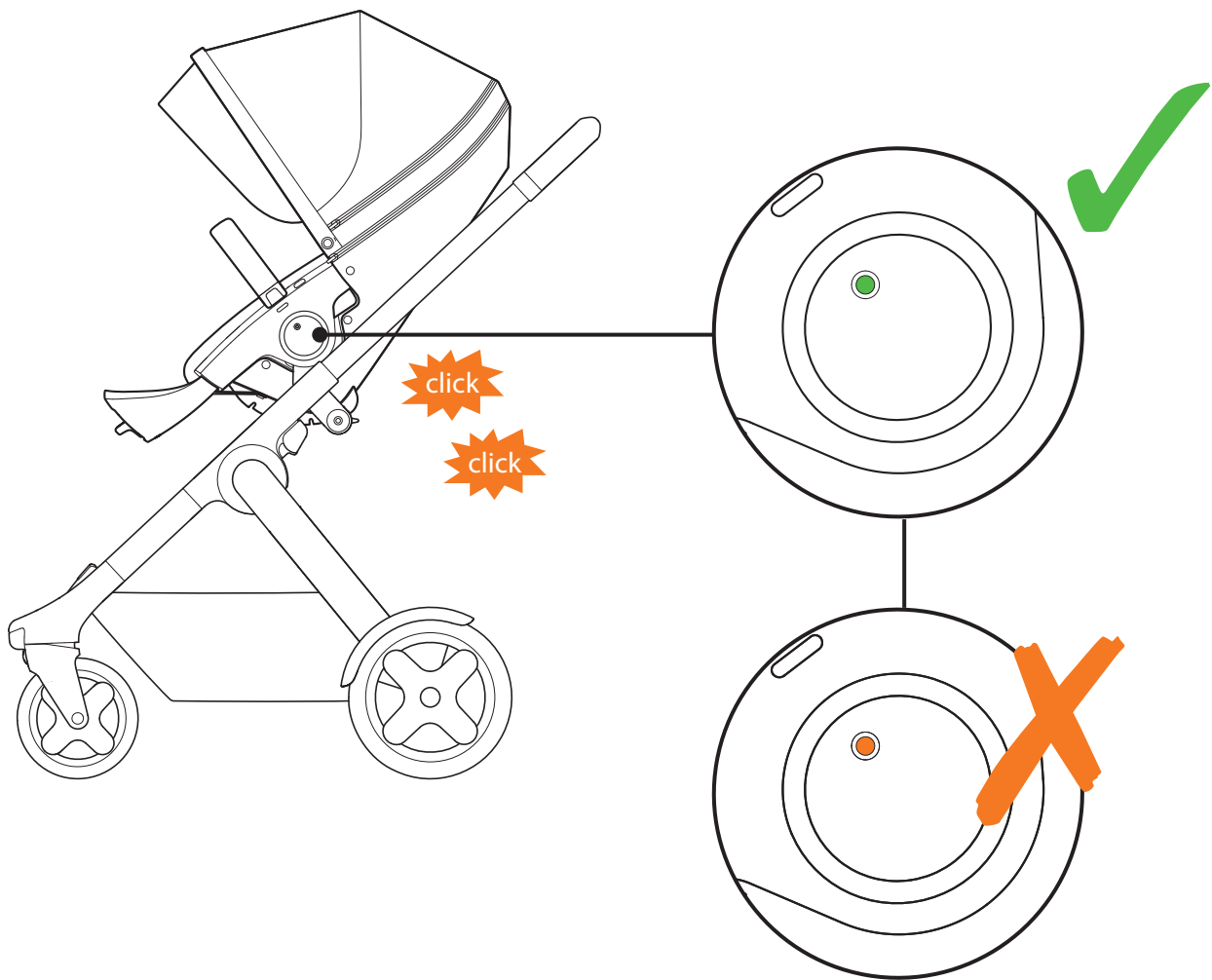
Sitting direction

الاتجاه الجلوس // Посока на сядане // 坐向 // 坐向 // Směr sezení // Sitzrichtungen // Sitteretning // Istumissuund // Dirección de asiento // Istumasuunta // Direction de l'assise // Κατεύθυνση καθίσματος // Smjer sjedenja // Úlėsirány // כיוון הישיבה // Direzione di seduta // 着座方向 // 앉는 방향 // Sėdėjimo kryptis // Sēdēšanas virziens // Zitrichting // Sitteretning // Kierunek siedzenia // Direção do assento // Poziția de ședere // Smer sedenja // Направление сиденья // Sittriktning // Smer sedenja // Smer sedenia // Oturma yönü // Направление погляды

1



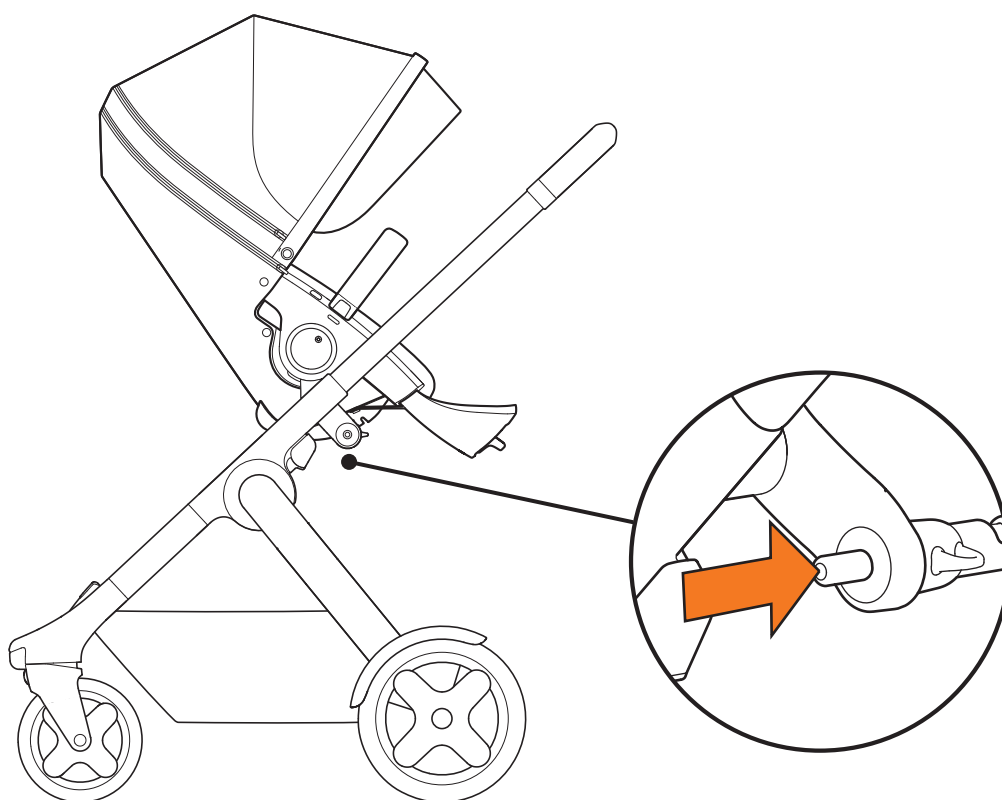
2



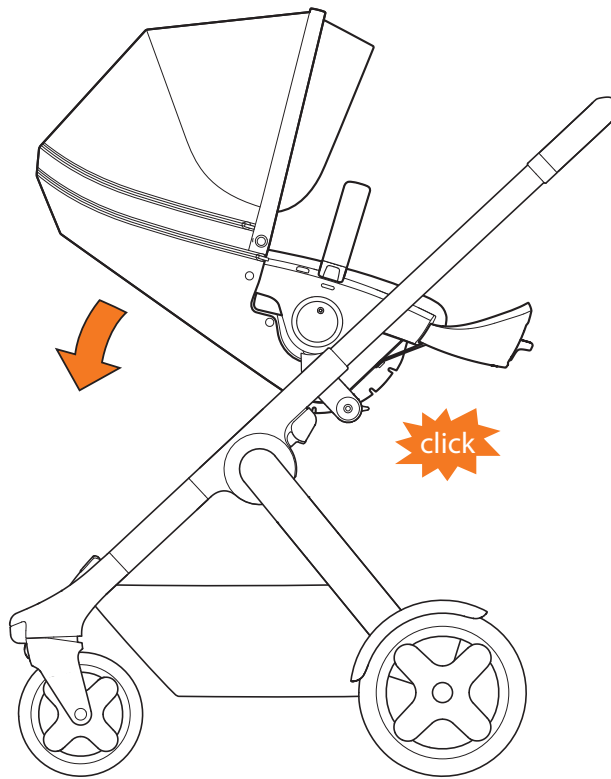
Seat angle

زاوية المقعد // זווית על המג'ל // זווית на седалката // 座椅角度 // 座椅角度 // Úhel sedačky // Sitzwinkel // Saedevinkel // Istme nurk // Ángulo del asiento // Istuimen kallistuskulma // Angle d'assise // Γωνία καθίσματος // Kut sjedalice // Ülés dőlésszöge // זווית השיבה // Angolo di seduta // シートの角度 // 좌석편 각도 // Kėdutės kampas // Zithoek // Setevinkel // Kąt nachylenia siedziska // Ángulo do assento // Unghi scaun // Ugao sedišta // Угол наклона сиденья // Sittdelsvinkel // Kot sedenja // Sklon sedačky // Koltuk açısı // Кут сидіння

1



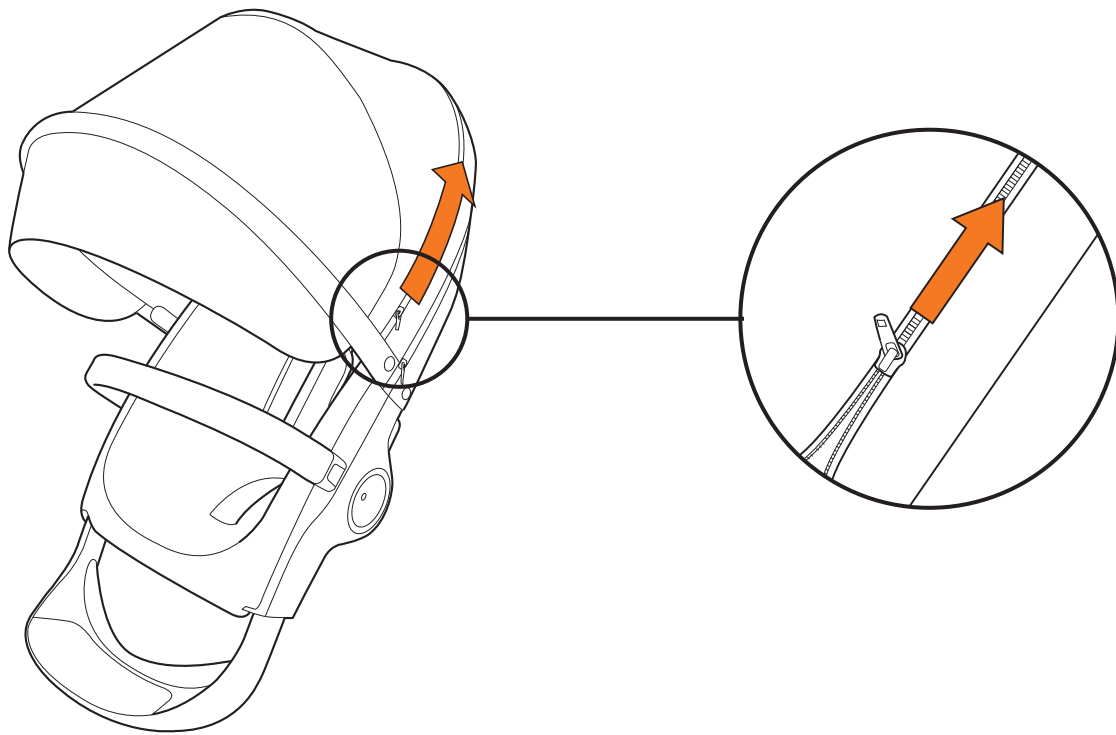
2



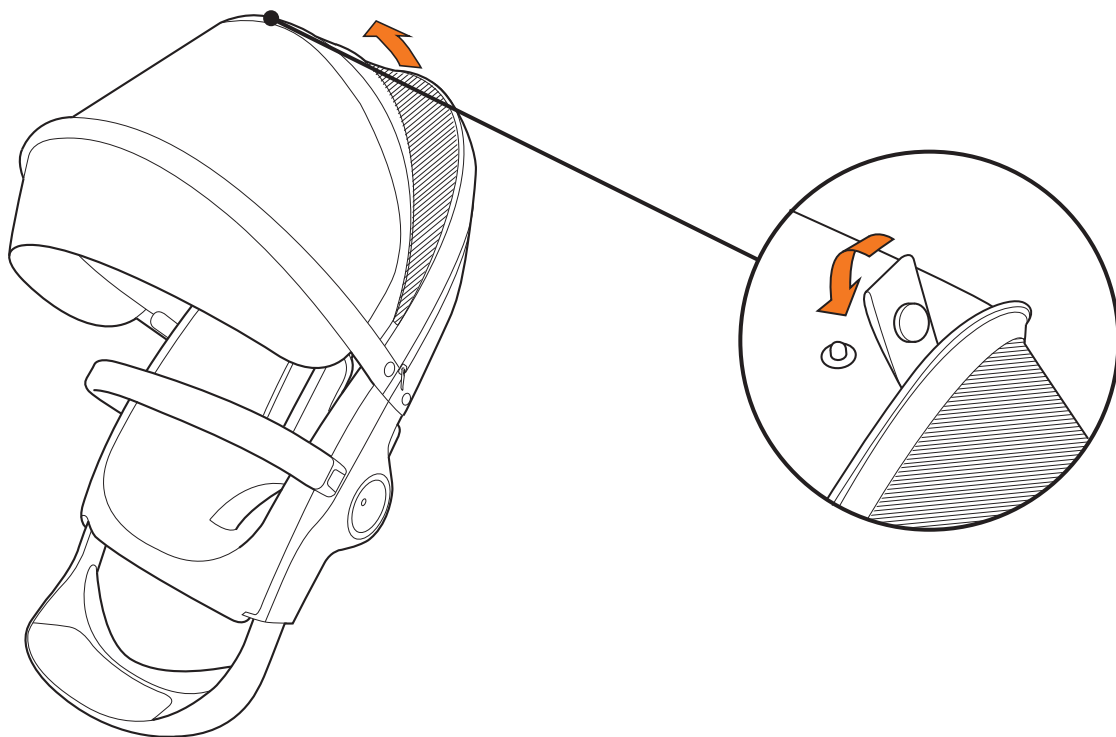
Ventilation

التهوئة // Вентиляция // 通風 // 通风 // Ventilace // Belüftung // Ventilation // Ventilatsioon // Ventilación // Ilmanvaihto // Ventilation // Αερισμός // Prožračivanje // Szellőzés // אוויר // Ventilazione // 通気 // 통풍 // Ventilacija // Ventilacija // Ventilatie // Lufting // Wentylacja // Ventilação // Aerisire // Otvor za ventilaciju // Вентиляция // Ventilation // Zračenje // Vetrantie // Havalandırma // Вентиляция

1

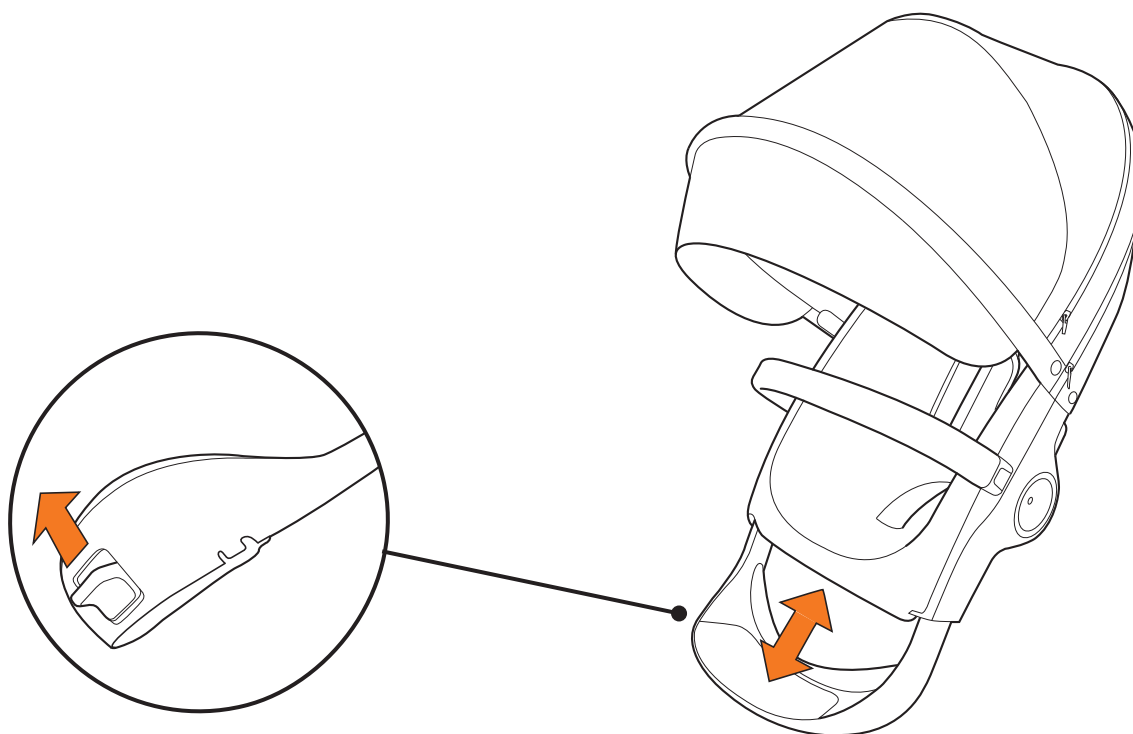


2



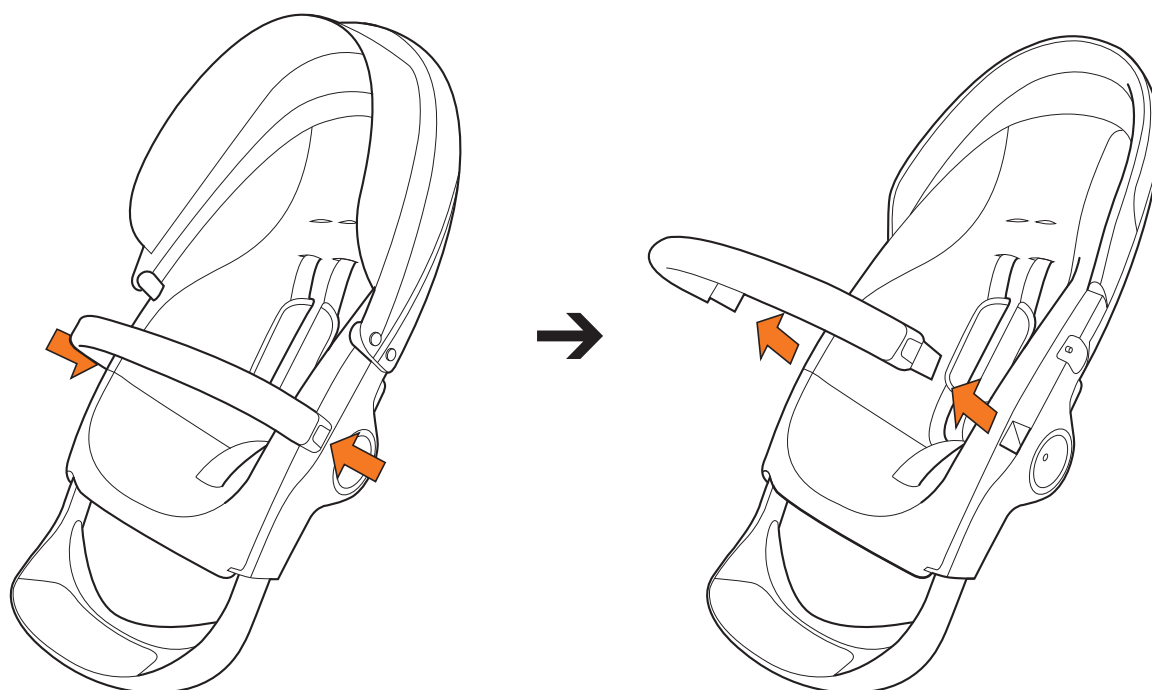
Footboard

مسند القدمين // Поставка за крака // 脚踏板 // 脚踏板 // Opěrka na nohy // Fußstütze // Ståbræt // Jalatugi // Reposapiés // Jalkalevy // Marche pied // Σκολι ανόδου // Uporište za noge // Lábtámasz // לה רגליים // Pedana // フットボード // 발판 // Kojų atrama // Kāju paliktis // Voetsteun // Fotbrett // Podnóžek // Repousa-pés // Suport pentru picioare // Postolje za stopala // Подножка // Fotbráda // Polička za noge // Podpera nôh // Ayaklık // Підніжка



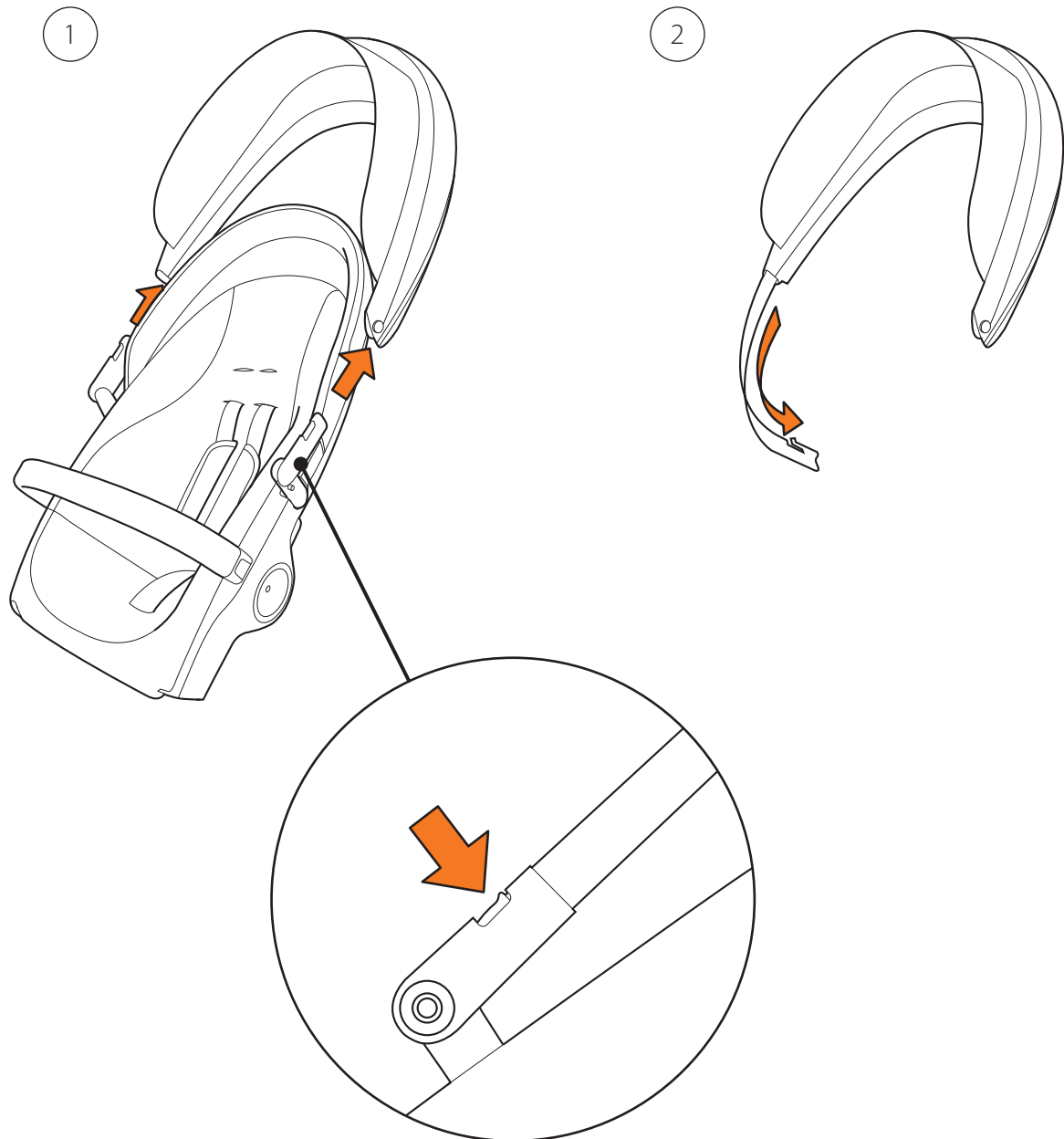
Seat rail

حاجز المقعد // Предпазен борд // 座椅橫檔 // 座椅橫檔 // Bezpečnostní madlo // Sitzbügel // Sede bøjle // Istme juhik // Rail del asiento // Istuimen kisko // Rail de siège // Ράγα καθίσματος // Prečka sjedalice // Üléskorlát // מסילה // Sbarra di sicurezza // シートレール // 좌석편 가로대 // Kėdutės rankena // Sėdekļa sliede // Zittingrail // Setebayle // Poręcz siedziska // Anteparo do assento // Bară scaun // Sina sedišta // Направляющая сиденья // Korgräcke // Vodila za sedež // Držadlo sedačky // Koltuk rayı // Напрямна сидіння

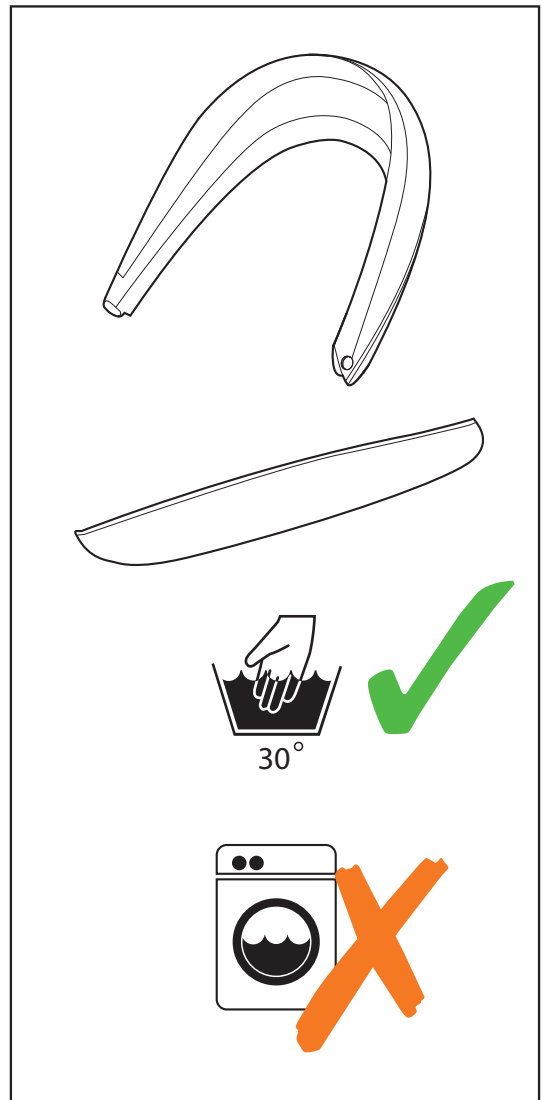
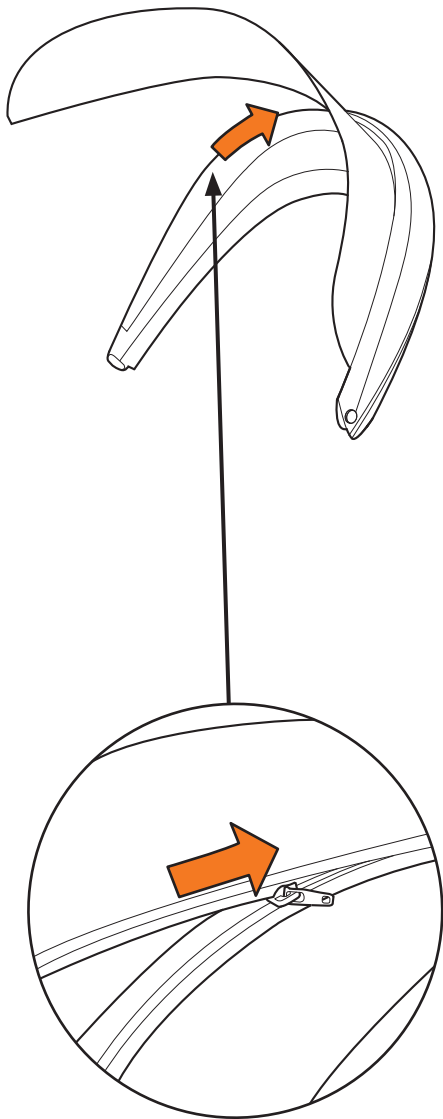


Washing

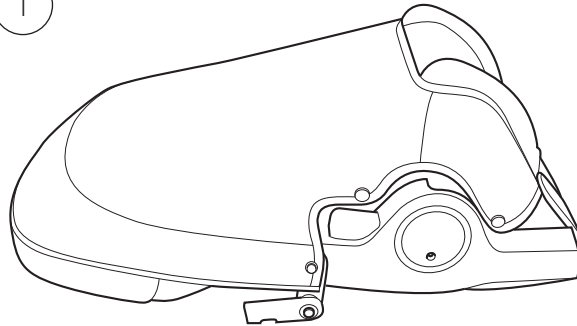
القسييل // Пране // 清洗 // 清洗 // Prani // Waschen // Vask // Pesemine // Lavado // Peseminen // Nettoyage // Πλύσιμο // Pranje // Mosás // הרפוש // Lavaggio // 洗淨 // 세척 // Plovimas // Mazgāšana // Wassen // Rengjöring // Mycie // Lavagem // Spålare // Pranje // Стирка // Rengöring // Pranje in čiščenje // Pranie // Уікама // Мытня



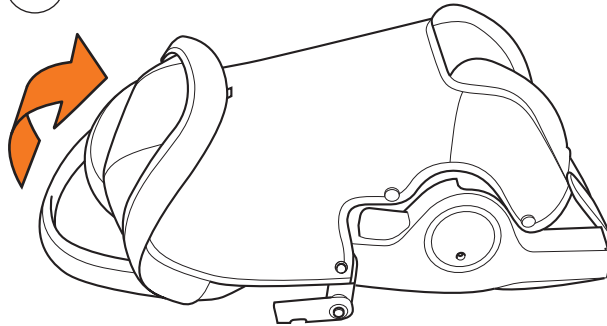
3



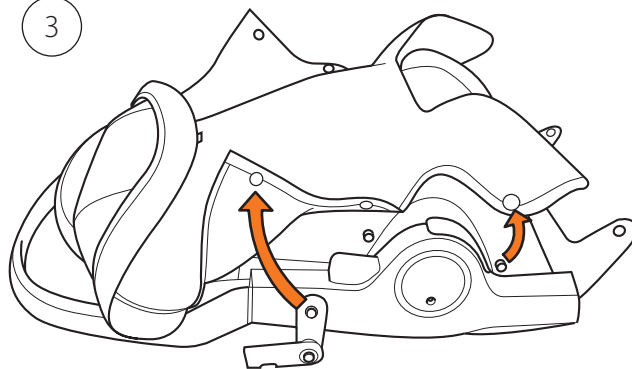
1

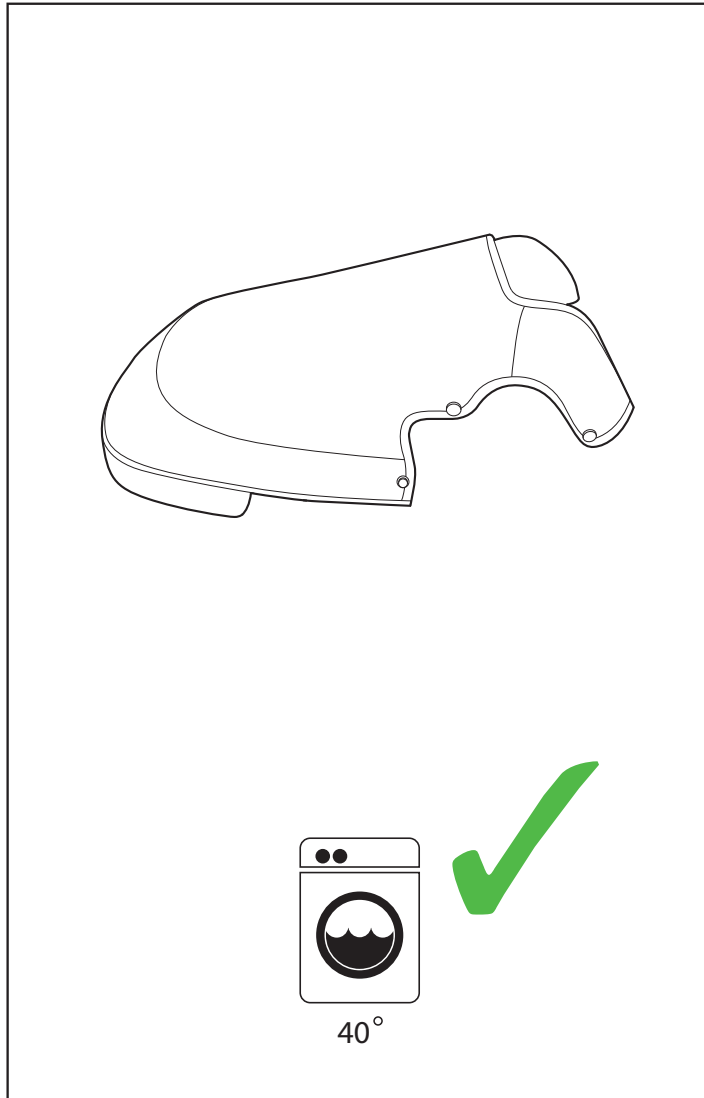


2

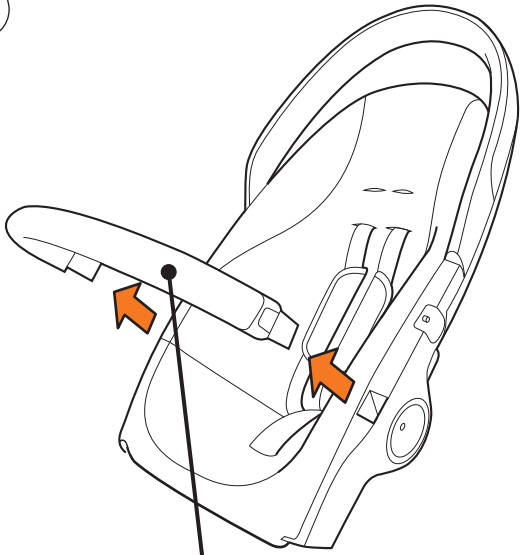


3

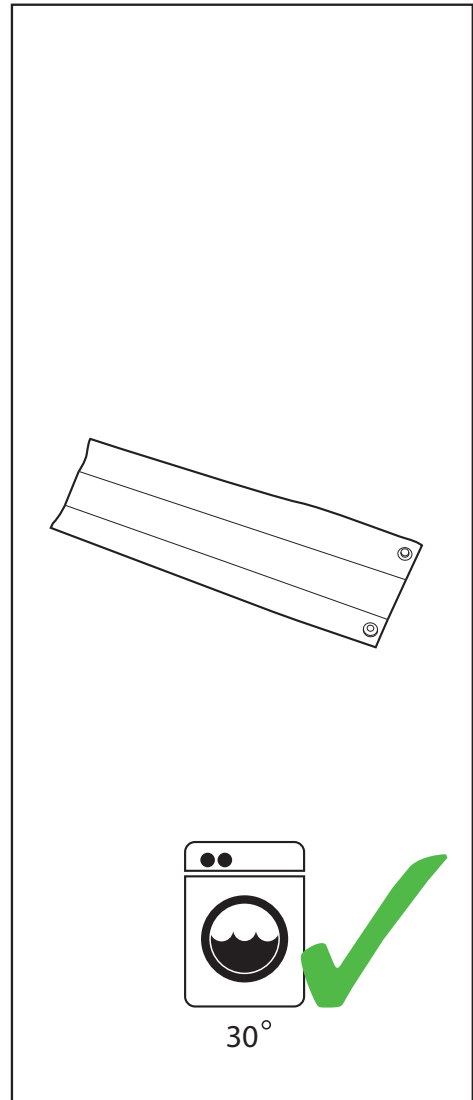
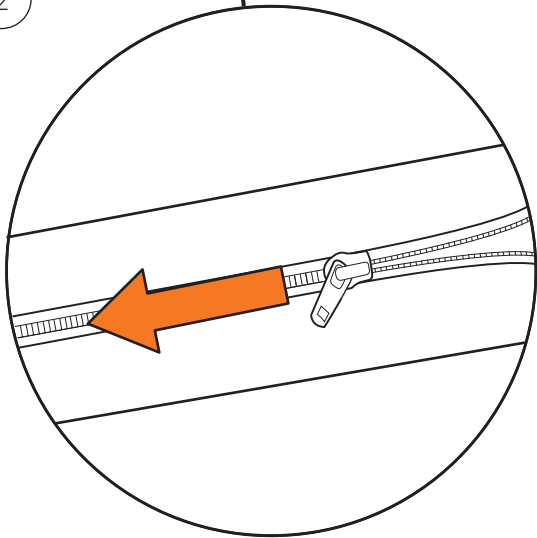




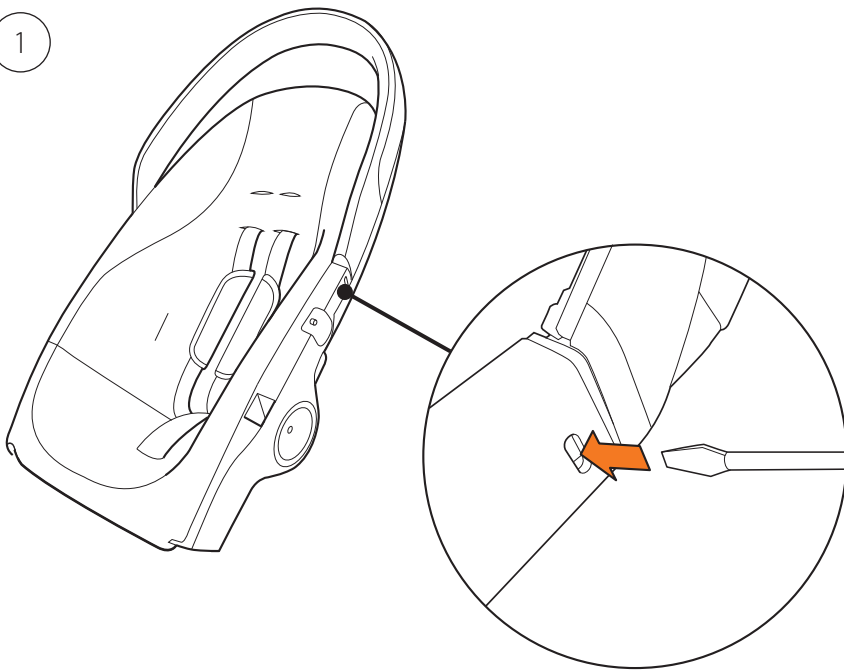
1



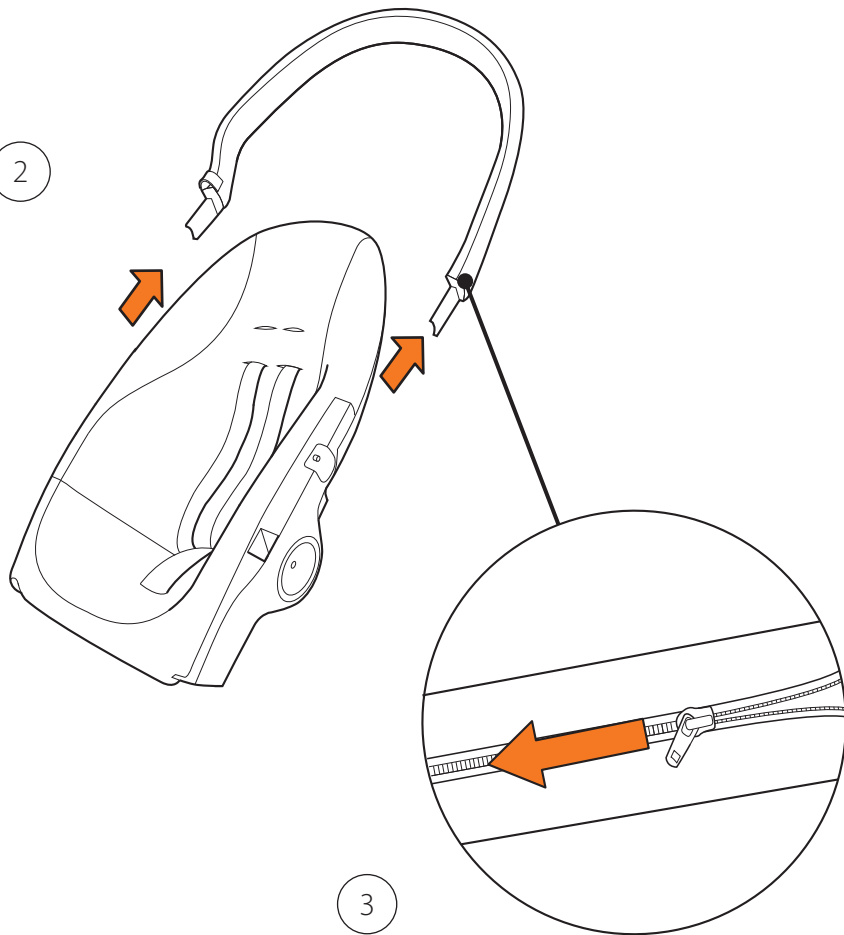
2



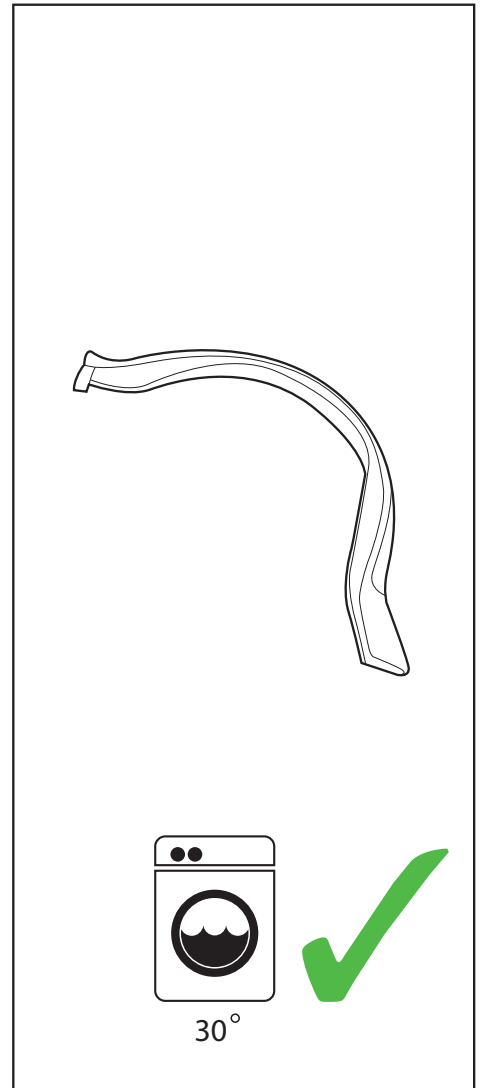
1

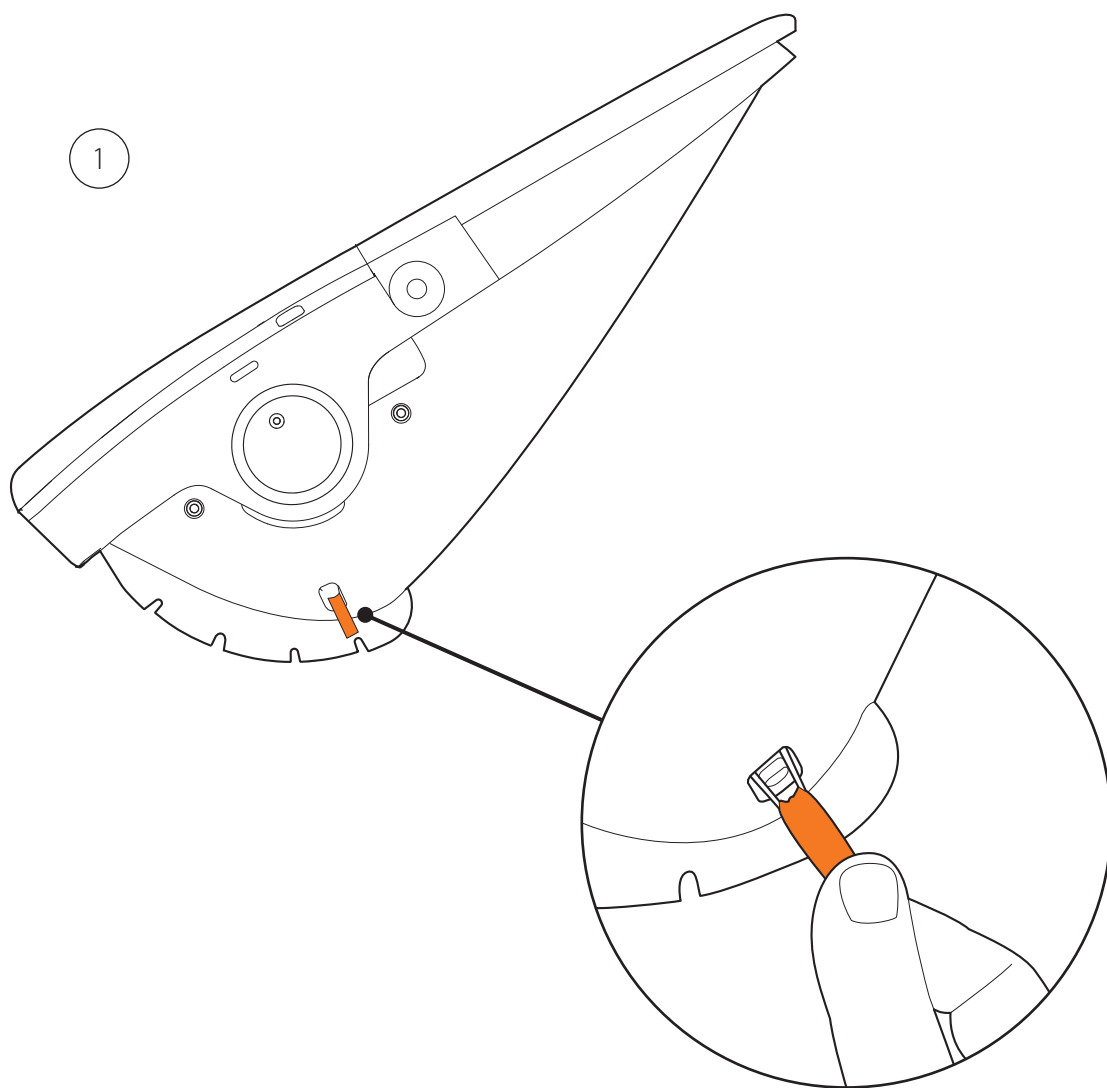


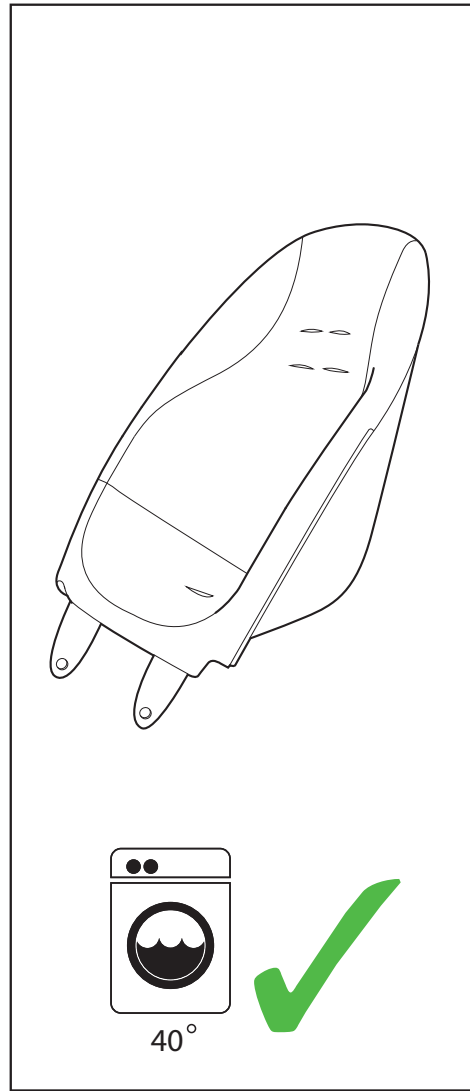
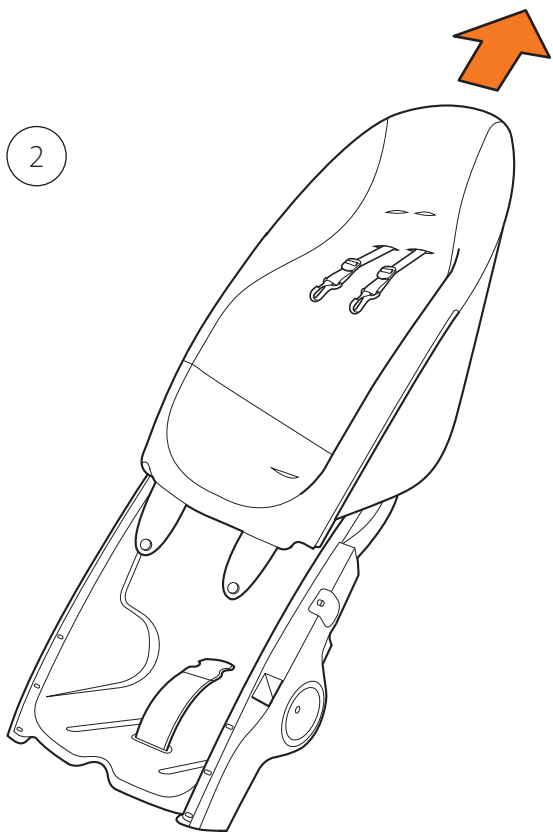
2



3

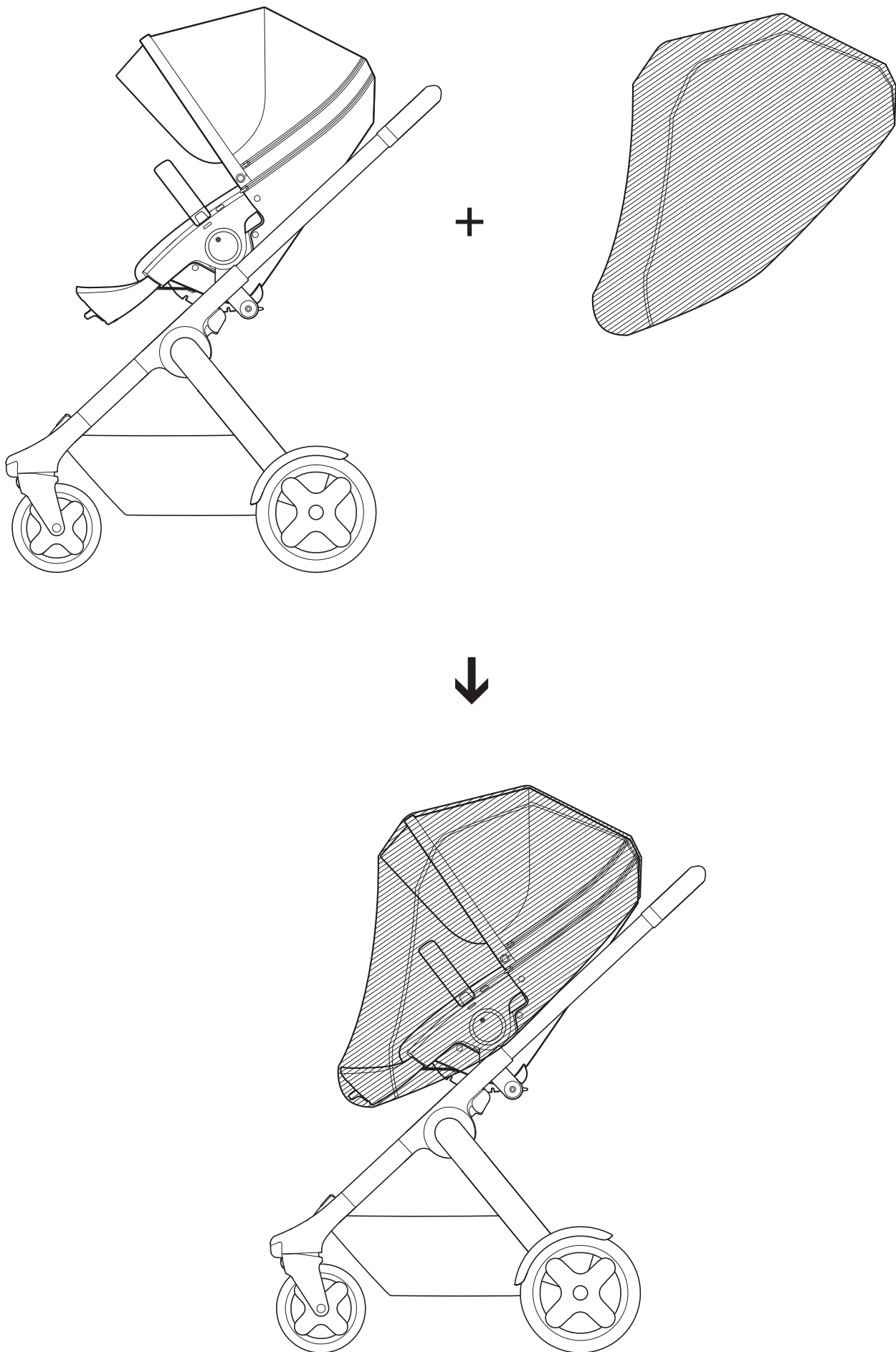






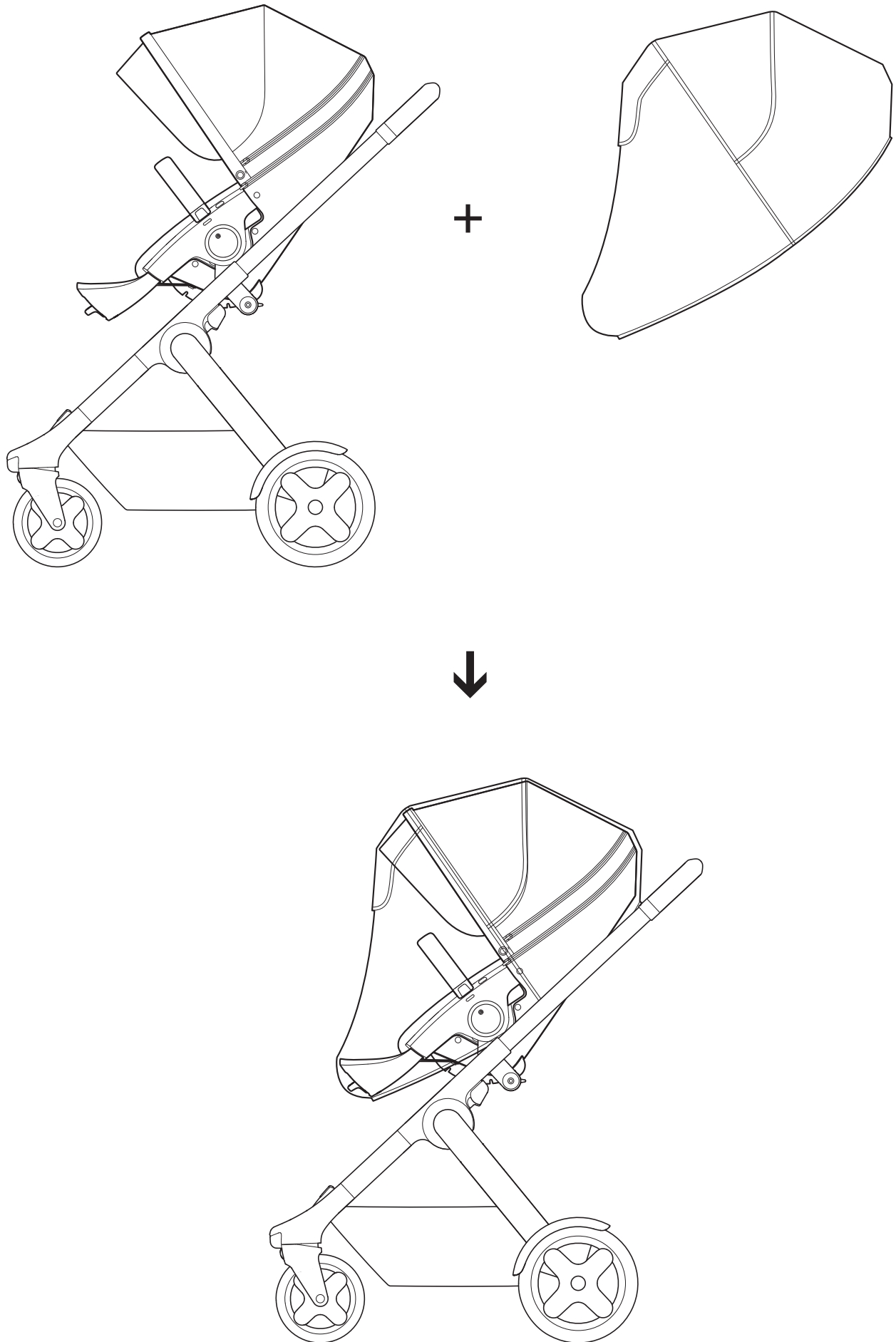
Mosquito Net

الناموسية // Мрежа против насекомых // 蚊帳 // 蚊帳 // Sířka proti hmyzu // Fliegennetz // Myggenet // Sääsevörk // Mosquitero // Hytysverkko // Moustiquaire // Kouvoumiéra // Mreža protiv komaraca // Szúnyogháló // מרשתת זנזאריה // Zanzariera // モスキートネット // 모기장 // Tinkleis nuo uodų // Pretodu tikls // Muggennet // Myggnett // Moskitiera // Mosquiteiro // Plasă contra țânțarilor // Mreža za komarce // Москитная сетка // Insektsnät // Mreža proti komarjem // Sietka proti komárom // Cibinik // Противомоскітна сітка



Rain Cover

غطاء المطر // Покривало за дъжд // 防雨罩 // 防雨罩 // Pláštěnka // Regenabdeckung // Regnslag // Vihmakate // Cubierta para la lluvia // Sadesuoja // Housse de pluie // Κάλυμμα βροχής // Zaštita od kiše // Esóvédő // כיסוי גשם // Parapioggia // レインカバー // 빗물 보호 덮개 // Apsauga nuo lietaus // Lietus pārsegs // Regenhoes // Regntrekk // Oslona przeciwdeszczowa // Capa protetora da chuva // Apărătoare de ploaie // Prekrivač za kišu // Дождевик // Regnskydd // Lietus pārsegs // Dežna prevleka // Kryt proti daždu // Yağmur örtüsü // Навіс від дощу



Important – Keep these instructions for future reference

Important information

- This product is suitable for children from 6 months and up to 15kg.
- The parking device shall be engaged when placing and removing the children.
- Maximum permissible load for load carrying accessories is 2 kg.
- Any load attached to the handle and/or on the back of the backrest and/or on the sides of the vehicle will affect the stability of the vehicle.
- The vehicle should be inspected, maintained, cleaned and/or washed routinely.
- The vehicle shall be used only for up to the number of children for which it has been designed.
- Accessories not approved by the vehicle manufacturer shall not be used.
- Use only replacement parts supplied or provided by the manufacturer.

This seat can be used in the following combinations:

- Stokke® Crusi™ Chassis + Stokke® Stroller Seat
- Stokke® Crusi™ Chassis + Stokke® Stroller Seat + Stokke Crusi™ Sibling seat
- Stokke® Xplory® Chassis + Stokke® Stroller Seat
- Stokke® Trailz® Chassis + Stokke® Stroller Seat

WARNING



- Never leave your child unattended.
- Ensure that all locking devices are engaged before use.
- To avoid injury ensure that your child is kept away when unfolding and folding this product.
- Do not let your child play with this product.
- This seat unit is not suitable for children under 6 months.
- Always use the restraint system.
- Check that the pram body or seat unit or car seat attachment devices are correctly engaged before use.
- This product is not suitable for running or skating.
- Do not use if any part is broken, torn or missing.
- Always maintain full control of the vehicle when operating it. Keep both hands on the handles at all times during operation.
- Use extra caution when operating the vehicle on or near uneven ground (potholes, cracks, curbs, steps, cobble stone, etc.).
- Do not park or leave the vehicle unattended on uneven ground or on an incline. Always park the vehicle on flat, even ground.
- Do not allow anyone to use the vehicle unless that person has read and fully understood the warnings and instructions in this User Guide prior to use. Ensure that all users have the necessary physical capabilities and experience to operate this vehicle.
- Never use the vehicle on escalators.
- Use extra caution if using the vehicle on public transport such as bus, trains etc.
- Overloading, incorrect folding or the use of non-approved accessories may damage or break this vehicle. Read the instructions.
- Never fold the vehicle with a child nearby. Always keep the child clear of any moving parts when making adjustments.
- Do not use this seat unit as a car seat.

إرشادات مهمة - الرجاء الاحتفاظ بهذه الإرشادات للرجوع إليها مستقبلاً

معلومات مهمة

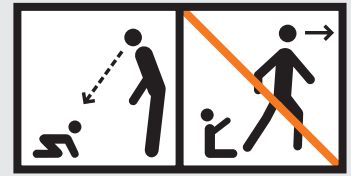
هذا المنتج مناسب للمجموعات التالية:
 Stokke® Crusi™ Chassis + Stokke® Stroller Seat
 Stokke® Crusi™ Chassis + Stokke® Stroller Seat + Stokke Crusi™ Sibling seat
 Stokke® Xplory™ Chassis + Stokke® Stroller Seat
 Stokke® Trailz™ Chassis + Stokke® Stroller Seat

- هذا المنتج مناسب للأطفال من ٦ أشهر وحتى ١٥ كغم.
- يجب استخدام مكابح الحركة (الفرملة) عند وضع الأطفال أو إخراجهم من العربة.
- أقصى وزن مسموح به على الملحقات المخصصة لحمل الأغراض هو ٢ كجم.
- أي حمولة معلقة على المقبض و/أو على مسند الظهر و/أو على الجوانب ستؤثر على ثبات العربة.
- يجب فحص العربة وصيانتها وتنظيفها و/أو غسلها بصورة منتظمة.
- يجب استخدام العربة لعدد الأطفال الذي صممت لتستوعبه فقط.
- لا يجب استخدام الملحقات التي لم تعتمدها الشركة المصنعة للعربة.
- يجب استخدام قطع الغيار التي تقدمها أو توفرها الشركة المصنعة.

- إذا قرأ واستوعب تمام الاستيعاب التحذيرات والإرشادات الواردة بدليل المستخدم هذا. وعليك أن تتأكد من أن جميع المستخدمين يتمتعون بالقدرات البدنية والخبرة اللازمة لاستعمال هذه العربة.
- لا تستخدم العربة أبداً على السلام الكهربائية المتحركة.
- يجب توخي مزيد من الحذر في حالة استخدام العربة في المواصلات العامة كالحافلات والقطارات، إلخ.
- قد تتسبب الحمولة الزائدة أو الطي الخاطئ أو استخدام الملحقات غير المعتمدة في تلف أو كسر هذه العربة. الرجاء قراءة الإرشادات.
- لا تقم بطي العربة أثناء وجود طفل على مقربة منها. يجب إبعاد الطفل دائماً عن أي أجزاء متحركة أثناء إجراء تعديلات.
- يجب ألا تستخدم وحدة مقعد العربة كمقعد في السيارة.

- قبل الاستخدام تحقق من التثبيت الصحيح لهيكل العربة أو لوحدة المقعد أو لأجهزة التثبيت بمقعد السيارة.
- لا يصلح هذا المنتج للجري أو التزلج.
- لا تستخدم المنتج في حالة وجود جزء مكسور أو تالف أو مفقود.
- يجب الحفاظ دائماً على القدرة على التحكم بالكامل في العربة عند استخدامها. كما يجب إبقاء كلتا اليدين على المقابض طوال وقت الاستخدام.
- يجب توخي مزيد من الحذر أثناء استخدام العربة على أرض غير مستوية أو بالقرب منها (مثل الحفر والشقوق والحواجز والدرج والشوارع المرصوفة بالأحجار).
- لا تقم بتثبيت أو ترك العربة دون رقابة على أرض غير مستوية أو على منحدر. يجب دائماً إيقاف العربة على أرض مستوية ومسطحة.
- لا تسمح لأي شخص باستخدام العربة إلا

تحذير: ⚠



- يمنع منعاً باتاً ترك الطفل بلا رقابة.
- يجب قبل الاستخدام التأكد من تثبيت كل مشابك الأقفال.
- لتجنب الإصابة يجب التأكد أن الطفل بعيد عن هذا المنتج عند فتحه أو طيه.
- لا تترك طفلك يلعب بالمنتج.
- وحدة المقعد هذه غير مناسبة للأطفال دون سن ٦ أشهر.
- يجب دائماً استخدام نظام التثبيت (وحدة المقعد فقط).

Важно - Запазете тези указания за бъдеща справка

Важна информация

- Този продукт е подходящ за деца на възраст над 6 месеца и с тегло до 15 кг.
- При поставяне и изваждане на детето устройството за спиране трябва да бъде активирано.
- Максималното допустимо натоварване за носещите аксесоари е 2 кг.
- Всеки товар, прикрепен към дръжката и/или върху задната страна на облегалката и/или върху страните на детската количка, ще окаже влияние върху нейната стабилност.
- Детската количка трябва редовно да се проверява, поддържа, почиства и/или пере.
- В детската количка трябва да се поставят толкова деца, за колкото тя е предназначена.
- Не трябва да се използват аксесоари, които не са одобрени от производителя на детската количка.
- Използвайте само резервни части, които са доставени или предоставени от производителя.

Това продукт да се използва само в следните комбинации:

- Stokke® Crusi™ Chassis + Stokke® Stroller Seat
- Stokke® Crusi™ Chassis + Stokke® Stroller Seat + Stokke Crusi™ Sibling seat
- Stokke® Xplory® Chassis + Stokke® Stroller Seat
- Stokke® Trailz® Chassis + Stokke® Stroller Seat

⚠ ПРЕДУПРЕЖДЕНИЕ



- Никога не оставяйте вашето дете без надзор.
- Преди употреба се уверете, че всички блокиращи устройства са закрепени.
- При разгъването и сгъването на този продукт дръжте детето на разстояние от него, за да избегнете нараняване.
- Не позволявайте на детето да играе с този продукт.
- Този модул на седалката не е подходящ за деца под 6 месеца.
- Винаги използвайте системата за обезопасяване (само за модула на седалката).
- Преди употреба проверете дали корпусът на детската количка, модулът на седалката или устройствата за прикрепване към седалката на автомобила са правилно закрепени.
- Този продукт не е подходящ за използване по време на бягане или пъзляне с кьнки.
- Не използвайте този продукт, ако някоя част е повредена, износена или липсва.
- Винаги упражнявайте пълен контрол върху детската количка, когато я използвате. По време на употреба винаги хващайте дръжките с двете си ръце.
- Бъдете особено внимателни, когато използвате детската количка върху или в близост до неравна повърхност (дупки, пукнатини, бордюри, стъпала, павирани участъци и т.н.).
- Не активирайте устройството за спиране и не оставяйте детската количка без надзор върху неравна повърхност или наклон. Винаги активирайте устройството за спиране на детската количка върху плоска, равна повърхност.
- Не позволявайте детската количка да се използва от лица, които преди използва-

- нето не са прочели и разбрали напълно предупрежденията и указанията в това ръководство за употреба. Уверете се, че всички потребители имат необходимите физически способности и опит за използване на тази детска количка.
- Никога не използвайте детската количка върху ескалатори.
- Бъдете особено внимателни, ако използвате детската количка в обществен транспорт, като например автобус, влак и т.н.
- Претоварването, неправилното сгъване или употребата на неодобрени аксесоари може да доведе до повреда или счупване на детската количка. Прочетете указанията.
- Никога не сгъвайте детската количка, ако наблизо има дете. Когато регулирате детската количка, винаги дръжте детето на разстояние от всички движещи се части.
- Не използвайте този модул на седалката като седалка за автомобил.

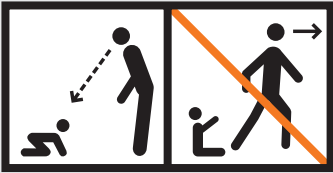
警告：使用前请仔细阅读用户说明书，并且请妥善保存供以后参照。如果不按照本说明书可能会影响儿童的安全。

重要信息

- 承重配件允许的最大负载是 2 公斤。
- 当座位面与靠背角度小于150° 时，不适合6个月以下儿童使用。
- 对于6个月以上到15公斤婴儿，本产品可和座椅 搭配使用；新生儿(6 月以下)到9公斤婴儿，可 和便携式婴儿床一起使用。
- 车辆上一次只能放置1个孩子。
- 本产品应定期进行检查、维护和清洗。
- 便携式婴儿床适合不会自己坐起来、翻身或不会爬的孩子使用。便携式婴儿床的最大承载是9公斤婴儿。
- 不使用时，切记将提手完全藏于口袋中。
- 如果手推车和汽车座椅一起使用，请注意该汽车 座椅不得代替睡床或床。如果孩子需要睡眠，则 应在合适的婴儿车、婴儿睡床或大床上睡。
- 请仅使用生产商提供的配件。
- 要小心预防车辆附近的明火风险以及强热源，比如电，煤气等引起的火灾。
- 应定期检查睡床提手和底部，防止损坏和磨损。

执行标准：GB 14748-2006儿童推车安全要求

警告



- 警告：**当儿童乘坐时，看护人不要离开。
- 警告：**当与座椅搭配使用时，手推车不适合6个月以下的婴儿使用。
- 警告：**请仅使用生产商提供的配件。
- 警告：**在把手上放置任何负载都可能影响产品的稳定性，导致出现危险状况。
- 警告：**手推车或睡床上不得使用厚度 超过20毫米的床垫。请仅适用STOKKE所提供的床垫。
- 警告：**放置床垫时，织物开口必须面朝下。
- 警告：**除非生产商建议，否则不可添加其他床垫。

- 警告：**使用车辆前，确保所有锁定装置都已处于锁定状态。
- 警告：**当儿童乘坐时，必须使用安全带。
- 警告：**安置或抱走孩子时，请务必开启停车闸。
- 警告：**使用手推车时，要始终完全控制住它。使用过程中，双手要一直握住手推车把手。
- 警告：**在不平整的路面上（洞穴、缝隙、路沿、鹅卵石等）或这种路面旁使用手推车时，要倍加小心。
- 警告：**切勿在没人照看的情况下将手推车停靠在不平的路面或斜坡上。始终将手推车停靠在平整的路面上。
- 警告：**不要让任何人使用手推车，除非他们在使用之前已阅读并完全知道本用户指南中的警告和说明。确保所有用户具备使用此手推车时所需的体力和经验。
- 警告：**切勿在自动扶梯上使用手推车。

- 警告：**在公交工具（如公共汽车、火车等）上使用手推车时要倍加小心。
- 警告：**超负载、折叠不当或使用未经批准的配件可能会损坏或毁坏该车辆。请阅读说明。
- 警告：**折叠车辆时切勿让孩子靠近。调整车辆时，要让孩子远离所有移动的零件。
- 警告：**切勿通过顶棚/盖罩提起移动睡床。
- 警告：**孩子位于手推车座椅中时，切勿提起座椅。切勿通过扶手提起座椅。
- 警告：**切勿将手推车座椅用作汽车座椅。
- 警告：**折叠或打开底盘时一定要非常小心，防止夹住小孩的手指和肢体。将底盘放进车子或从车子里拿出时要倍加小心。
- 警告：**本产品不适合跑步或滑冰时使用。

重要提示：使用前請仔細閱讀說明，並且請妥善保存供以後參照。遵照這些說明。保障孩子的安全是您的責任。

重要資訊

- 本產品應定期進行檢查、維護和清洗。
- 承重配件允許的最大負載是 2 公斤。
- 本產品適合 15 公斤及以下的兒童使用，包括新生兒。
- 產品靜止時，務必要鎖上車閘。
- 切勿在該手推車上懸掛任何其他袋子。僅建議使用 STOKKE 提供的袋子。
- 孩子位於手推車座椅中時，切勿提起座椅。切勿透過扶手提起座椅。
- 孩子位於手推車座椅中時，切勿提起座椅。
- 維護：定期清洗手推車，進行維護。確保所有功能正常運行。如果發現任何缺陷，請與您的零售商取得聯絡。

警告：



- 當兒童乘坐時，看護人不要離開。
- 在把手上放置任何負載都可能影響產品的穩定性，導致出現危險狀況。
- 使用車輛前，確保所有鎖定裝置都已處於鎖定狀態。
- 當兒童乘坐時，必須使用安全帶。
- 請僅使用生產商提供的配件。
- 安置或抱走孩子時，請務必開啟停車閘。

- 始終使用安全帶
- 使用手推車時，要始終完全控制住它。使用過程中，雙手要一直握住手推車把手。
- 在不平整的路面上（洞穴、縫隙、路沿、鵝卵石等）或這種路面旁使用手推車時，要倍加小心。
- 切勿在沒人照看的情況下將手推車停靠在不平的路面或斜坡上。始終將手推車停靠在平整的路面上。
- 不要讓任何人使用手推車，除非他們在使用之前已閱讀並完全知道本用戶指南中的警告和說明。確保所有用戶具備使用此手推車時所需的體力和經驗。
- 切勿在自動扶梯上使用手推車。
- 切勿讓兒童推動手推車玩耍

或在其附近玩耍。

- 在公交工具（如公共汽車、火車等）上使用手推車時要倍加小心。
- 超負載、折疊不當或使用未經批准的配件可能會損壞或毀壞該車輛。請閱讀說明。
- 折疊車輛時切勿讓孩子靠近。調整車輛時，要讓孩子遠離所有移動的零件。
- 切勿將手推車座椅用作汽車座椅。
- 如果使用汽車座椅適配器，切勿使用同類座椅。同類座椅只可與本用戶指南中指定的 STOKKE® 原裝產品結合使用。
- 本產品不適合跑步或滑冰時使用。
- 切勿將該產品與 STOKKE 未推薦的任何配件結合使用。

Důležité upozornění – Uchovejte tyto pokyny pro další použití

Důležité informace

- Tento výrobek je vhodný pro děti od 6 měsíců a do hmotnosti až 15 kg.
- Při vkládání a vyjímání dítěte je nutné zajistit parkovací zařízení.
- Maximálně povolené zatížení přídatného nosného příslušenství jsou 2 kg.
- Jakýkoli náklad uchycený k madlu, k zadní části opěradla či ze stran kočárku může ohrozit stabilitu kočárku.
- Kočárek pravidelně kontrolujte, udržujte, čistěte a myjte.
- Používejte kočárek pouze pro takový počet dětí, pro který byl vyroben.
- Nepoužívejte příslušenství, které neschválil výrobce kočárku.
- Používejte pouze náhradní díly, které dodal či poskytl výrobce.

Tento sedačková jednotka se použije pouze v těchto kombinacích:

- Stokke® Crusi™ Chassis + Stokke® Stroller Seat
- Stokke® Crusi™ Chassis + Stokke® Stroller Seat + Stokke Crusi™ Sibling seat
- Stokke® Xplory® Chassis + Stokke® Stroller Seat
- Stokke® Trailz® Chassis + Stokke® Stroller Seat

⚠ VAROVÁNÍ:



- Nikdy nenechávejte dítě bez dozoru.
- Před použitím ověřte, zda jsou všechna zamykací zařízení zajištěna.
- Aby nedošlo k úrazu, ověřte, zda je dítě při rozkládání či skládání mimo dosah výrobku.
- Nenechávejte dítě hrát si s tímto výrobkem.
- Tato sedačková jednotka není vhodná pro děti do 6 měsíců.
- Vždy používejte záchytný systém (pouze jednotka sedadla).
- Před použitím ověřte, zda jsou konstrukce kočárku, sedadlo a upevňovací zařízení sedačky řádně zajištěna.
- Nepoužívejte tento výrobek při běhu či bruslení.
- Má-li výrobek některou část zlomenou, prasklou nebo mu chybí, nepoužívejte jej.
- Při jízdě mějte kočárek vždy zcela pod kontrolou. Obě ruce mějte neustále na držadlech kočárku.
- Dbejte zvýšené opatrnosti při jízdě s kočárkem v nerovném terénu či v jeho blízkosti (výmoly, trhlina, obrubníky, schody, dlažební kostky atd.).
- Kočárek neparkujte ani nenechávejte bez dozoru na nerovném povrchu či ve svahu. Kočárek vždy parkujte na plochem a rovném povrchu.
- Kočárek dovolte používat pouze osobám, jež si přečetly varování a pokyny v této uživatelské příručce a porozuměly jejich obsahu. Před používáním kočárku se ujistěte, zda mají všichni uživatelé nezbytné fyzické předpoklady a zkušenosti s obsluhou.
- Kočárek nikdy nepoužívejte na eskalátorech.
- Dbejte zvýšené opatrnosti při přepravě kočárku veřejnou dopravou, například autobusem, vlakem atd.
- V důsledku přetěžování, nesprávného složení nebo použití neschváleného příslušenství může dojít k poškození kočárku či jeho prasknutí. Přečtěte si pokyny.
- Kočárek nikdy neskládejte v blízkosti dítěte. Při jakémkoli seřizování dbejte, aby se dítě nepřiblížovalo k žádným pohyblivým částem.
- Tuto sedačkovou jednotku nepoužívejte jako autosedačku.

Wichtig – Bewahren Sie diese Anleitung zum späteren Nachschlagen auf

Wichtige Informationen

- Dieses Produkt eignet sich für Kinder ab 6 Monate und bis zu 15 kg.
 - Beim Hineinlegen und Herausnehmen des Kindes muss die Bremse eingerastet sein.
 - Die zulässige Höchstlast für lasttragendes Zubehör beträgt 2 kg.
 - Am Griff, an der Rückenlehne oder an den Seiten des Wagens befestigte Lasten beeinträchtigen die Stabilität des Wagens.
 - Der Wagen ist regelmäßig zu kontrollieren, zu warten sowie zu reinigen.
 - Der Wagen darf nur für die Anzahl der Kinder verwendet werden, für die er bestimmt ist.
 - Nicht vom Hersteller zugelassene Zubehörteile dürfen nicht verwendet werden.
- Nur vom Hersteller gelieferte Ersatzteile verwenden.

Dieses Sitzeinheit ist nur in den folgenden Kombinationen zu verwenden:

- Stokke® Crusi™ Chassis + Stokke® Stroller Seat
- Stokke® Crusi™ Chassis + Stokke® Stroller Seat + Stokke Crusi™ Sibling seat
- Stokke® Xplory® Chassis + Stokke® Stroller Seat
- Stokke® Trailz® Chassis + Stokke® Stroller Seat

⚠ ACHTUNG:



- Lassen Sie Ihr Kind niemals unbeaufsichtigt.
- Vergewissern Sie sich vor der Benutzung, dass alle Verriegelungen geschlossen sind.
- Um Verletzungen zu vermeiden, vergewissern Sie sich, dass Ihr Kind sich nicht in unmittelbarer Nähe befindet, wenn Sie den Wagen auf- oder zusammenklappen. .
- Lassen Sie Ihr Kind nicht mit dem Wagen spielen.
- Diese Sitzeinheit ist nicht geeignet für Kinder unter 6 Monate.
- Verwenden Sie immer das Rückhaltesystem
- Vergewissern Sie sich vor der Benutzung, dass das Kinderwagengestell bzw. der Sitz oder die Autositzbefestigung korrekt eingerastet sind.
- Dieser Wagen ist nicht zur Verwendung beim Laufen oder Skaten geeignet.
- Nicht verwenden, wenn Teile beschädigt oder gerissen sind oder fehlen.
- Achten Sie bei der Benutzung des Gefährts immer darauf, dass Sie die volle Kontrolle darüber behalten. Halten Sie den Griff des Gefährts immer mit beiden Händen fest.
- Bei der Benutzung des Gefährts auf oder in der Nähe von unebenen Untergründen (z.B. Schlaglöcher, Risse, Bordsteine, Stufen, Kopfsteinpflaster) ist besondere Vorsicht geboten.
- Lassen Sie das Gefährt nie unbeaufsichtigt auf unebenen Untergründen oder abschüssigen Flächen zurück. Stellen Sie das Gefährt immer auf ebenen, geraden Flächen ab.
- Erlauben Sie die Benutzung des Gefährts nur denjenigen, die die Warnhinweise und Anweisungen in dieser Anleitung vor dem Gebrauch sorgfältig gelesen und verstanden haben. Stellen Sie sicher, dass jeder Benutzer über die erforderlichen körperlichen Voraussetzungen und die notwendige Erfahrung zur Benutzung dieses Gefährts verfügt.
- Das Gefährt darf auf Rolltreppen nicht benutzt werden.
- Bei der Benutzung des Gefährts in öffentlichen Verkehrsmitteln wie Bussen, Zügen usw. ist besondere Vorsicht geboten.
- Überladung, nicht korrektes Zusammenklappen oder die Verwendung von nicht zugelassenem Zubehör kann den Kinderwagen beschädigen. Lesen Sie die entsprechenden Anleitungen.
- Den Kinderwagen nicht zusammenklappen, wenn sich Kinder in unmittelbarer Nähe befinden. Achten Sie beim Verstellen des Wagens immer darauf, dass sich das Kind nicht in der Reichweite beweglicher Teile befindet..
- Den Kinderwagensitz nicht als Autositz verwenden.

Vigtigt – behold denne vejledning til senere brug

Vigtig information

- Dette produkt er beregnet til børn fra 6 måneder og op til 15 kg. ¹
- Bremsen skal aktiveres, når barnet lægges i eller tages op.
- Maks. tilladte belastning på tilbehør er 2 kg.
- Ekstra vægt på håndtaget og/eller bagsiden af ryglænet og/eller siderne af vognen vil påvirke dens stabilitet.
- Vognen skal tjekkes, vedligeholdes, rengøres og/eller vaskes jævnlige.
- Vognen må kun bruges til det antal børn, den er designet til.
- Tilbehør, der ikke er godkendt af producenten, må ikke bruges.
- Brug kun reservedele, der er leveret af producenten.

Dette setet kan anvendes i de følgende kombinationer:

- Stokke® Crusi™ Chassis + Stokke® Stroller Seat
- Stokke® Crusi™ Chassis + Stokke® Stroller Seat + Stokke Crusi™ Sibling seat
- Stokke® Xplory® Chassis + Stokke® Stroller Seat
- Stokke® Trailz® Chassis + Stokke® Stroller Seat

⚠ ADVARSEL:



- Efterlad aldrig dit barn uden opsyn.
- Sørg for, at alle dele er monteret inden brug.
- For at undgå skader skal du sørge for at holde dit barn væk, når du klapper dette produkt op og klapper det sammen.
- Lad ikke dit barn lege med dette produkt.
- Denne stol er ikke egnet til børn under 6 måneder.
- Brug altid selen.
- Tjek, at monteringsdelene til barnevognskas-

sen, stoleenheden eller autostolen er sat rigtigt på før brug.

- Dette produkt egner sig ikke til løb eller skating.
- Undlad at bruge produktet, hvis en komponent mangler eller er beskadiget.
- Sørg altid for at have fuld kontrol over vognen, når du går med den. Hold begge hænder på håndtaget hele tiden under brug.
- Vær ekstra forsigtig, når du går med vognen på eller i nærheden af en ujævn overflade (huller, revner, kantsten, trapper, brosten osv.).
- Undlad at parkere eller efterlade vognen uden opsyn på en ujævn vej eller en bakke. Parker altid vognen på en flad og jævn overflade.
- Lad ikke nogen bruge vognen, hvis de ikke har læst og fuldt ud forstået advarslerne og instruktionerne i denne brugervejledning

inden brug. Sørg for, at alle brugere har de nødvendige fysiske kræfter og den fornødne erfaring til at bruge denne vogn.

- Brug aldrig vognen på rulletrapper.
- Vær ekstra forsigtig, hvis du bruger vognen i offentlige transportmidler som bus, tog osv.
- Overbelastning, forkert sammenklapning eller brug af tilbehør, der ikke er godkendt, kan beskadige eller ødelægge vognen. Læs vejledningen.
- Klap aldrig vognen sammen i nærheden af et barn. Sørg altid for, at barnet holdes væk fra bevægelige dele, når du foretager justeringer.
- Brug ikke barnevognens stoleenhed som en autostol.

Tähtis – lugege juhised enne kasutamist hoolikalt läbi ja hoidke edaspidiseks alles

Tähtis teave

- See toode sobib lastele alates 6. elukuust kuni 15 kg raskuseni.
- Lapse kärusse panemisel ja väljavõtmisel peab pidur olema peal.
- Kandetarvikute maksimaalne lubatav koormus on 2 kg.
- Käepidemele ja/või seljatoele ja/või toote külgedele kinnitatud koormused vähendavad toote stabiilsust.
- Toode tuleb regulaarselt kontrollida, hooldada, puhastada ja/või pesta.
- Toode võib kasutada ainult kuni selle arvu lastega, millele see on konstrueeritud.
- Tootja poolt heakskiitmata tarvikuid ei tohi kasutada.
- Kasutage üksnes tootja pakutavaid varuosi.

Seda toode tohib kasutada ainult koos järgmiste toodetega:

- Stokke® Crusi™ Chassis + Stokke® Stroller Seat
- Stokke® Crusi™ Chassis + Stokke® Stroller Seat + Stokke Crusi™ Sibling seat
- Stokke® Xplory® Chassis + Stokke® Stroller Seat
- Stokke® Trailz® Chassis + Stokke® Stroller Seat

⚠ HOIATUS



- Kontrollige enne kasutamist, kas käruraam, käruiste või auto turvaistmekinnitused on fikseerunud.
- See toode ei sobi jooksmiseks ega (rull) uisutamiseks.
- Ärge kasutage toodet, kui mõni selle osa on purunenud, rebenenud või puudu.
- Käru kasutamisel peate alati säilitama selle üle kontrolli. Käru kasutamise ajal tuleb mõlemad käed hoida alati käepidemetel.
- Käru kasutamisel ebaühtlasel pinnal või selle läheduses (löökaugud, mõrad, äärekivid, astmed, munakivid jne) olge eriti tähelepanelik.
- Ärge jätke käru ebaühtlasel pinnal või kallakul järelevalveta. Parkige käru alati tasasele, ühtlasele pinnale.
- Ärge lubage käru kasutada isikul, kes ei ole eelnevalt lugenud selles juhendis sisalduvaid hoiatusi ja juhiseid ja neist täielikult aru saanud. Veenduge, et kasutajal on piisavad füüsilised võimed ja kogemused käru kasutamiseks.
- Ärge kasutage käru eskalaatoril.
- Olge käru kasutamisel ühistranspordis (bussis, rongis jne) eriti ettevaatlik.
- Ülekoormamine, ebaõige kokkupanek ning heakskiitmata tarvikute kasutamine võib toodet kahjustada või selle lõhkuda. Lugege juhiseid.
- Ärge kunagi pange käru kokku, kui laps on selle läheduses. Käru reguleerimisel hoidke laps alati liikuvatest osadest eemal.
- Ärge kunagi kasutage käruistet auto turvaistmena.

- Ärge jätke last kunagi järelevalveta.
- Enne kasutamist veenduge, et kõik lukustus-seadmed on fikseeritud.
- Vigastuste vältimiseks ei tohi laps toote lahtitõstmise ja kokkupanemise ajal läheduses viibida.
- Ärge lubage lapsel tootega mängida.
- Käruiste ei ole mõeldud alla 6 kuu vanustele lastele.
- Kinnitage alati rihmad.

Importante: conserve estas instrucciones para futuras consultas

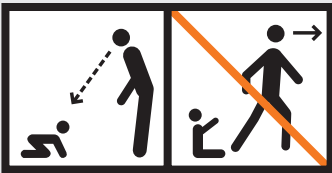
Información importante

- Este producto es apropiado para niños a partir de 6 meses y hasta 15 kg.
- El dispositivo de aparcamiento deberá estar enganchado cuando se coloca y se retira a los niños.
- La carga máxima permitida para los accesorios de soporte de carga es 2 kg.
- Cualquier carga sujeta al asa y/o en el dorso del respaldo y/o en los lados del vehículo afectará la estabilidad del vehículo.
- El vehículo se deberá inspeccionar, mantener, limpiar y/o lavar de forma regular.
- El vehículo no se utilizará para llevar a más niños del número para el que ha sido diseñado.
- No se utilizarán accesorios no autorizados por el fabricante del vehículo.
- Usar sólo piezas de repuesto distribuidas o entregadas por el fabricante.

Este asiento sólo se utiliza en las siguientes combinaciones:

- Stokke® Crusi™ Chassis + Stokke® Stroller Seat
- Stokke® Crusi™ Chassis + Stokke® Stroller Seat + Stokke Crusi™ Sibling seat
- Stokke® Xplory® Chassis + Stokke® Stroller Seat
- Stokke® Trailz® Chassis + Stokke® Stroller Seat

⚠ ATENCIÓN:



- Nunca deje a su niño sin vigilancia.
- Compruebe que todos los dispositivos de sujeción estén enganchados antes de su uso.
- Para evitar lesiones mantenga a su niño lejos cuando desdoble y dobla este producto.
- No deje que los niños jueguen con este producto.
- Este asiento no es adecuado para niños menores de 6 meses.
- Utilice siempre el sistema de sujeciones
- Compruebe que el cuerpo del coche o la unidad de asiento o los dispositivos de sujeción

del asiento del coche están correctamente enganchados antes de su uso.

- Este producto no es adecuado para correr ni para patinar.
- No lo utilice si hay piezas rotas o arrancadas, o si falta alguna pieza.
- Mantenga siempre un control total del vehículo durante su manejo. Mantenga las dos manos sobre el manillar en todo momento durante su manejo.
- Tenga especialmente cuidado al manejar el vehículo en superficies irregulares o cerca de las mismas (baches, grietas, bordillos, escalones, pavimentos de piedra, etc.).
- No aparque ni deje el vehículo sin vigilancia en un suelo irregular o inclinado. Aparque siempre el vehículo en suelo liso y llano.
- No permita a nadie utilizar el vehículo a no ser que la persona haya antes leído y entendido íntegramente las advertencias e instrucciones

de esta guía de usuario. Asegúrese de que todos los usuarios tengan la capacidad física y la experiencia necesarias para utilizar este vehículo.

- No use nunca el vehículo en escaleras mecánicas.
- Tenga especialmente cuidado si utiliza el vehículo en transportes públicos, como autobuses, trenes, etc.
- La sobrecarga, el plegado incorrecto o el uso de accesorios no autorizados puede dañar o romper este vehículo. Lea las instrucciones.
- Nunca pliegue el vehículo con un niño cerca. Al hacer ajustes, mantenga al niño siempre lejos de cualquier pieza en movimiento.
- No utilice este asiento como silla de auto.

Tärkeää: säilytä nämä ohjeet myöhempää käyttöä varten

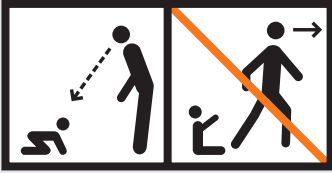
Tärkeitä tietoja

- Tämä tuote soveltuu lapsille puolen vuoden iästä 15 kilon painoon saakka.
- Älä aseta kantokoppaan lisäpatjaa, ellei valmistaja suosittele sitä.
- Seisontajarrun on oltava kytkettynä, kun lapsi laitetaan koppaan tai otetaan pois siitä.
- Tuotteeseen kiinnitettävien lisävarusteiden paino saa olla enintään 2 kg.
- Aisaan, selkänojan taakse ja/tai sivuille kiinnitettävä kuorma vaikuttaa rattaiden tasapainoon.
- Rattaat on tarkistettava, huollettava, puhdistettava ja/tai pestävä säännöllisesti.
- Rattaissa saa olla vain niin monta lasta kuin mille määrälle ne on tarkoitettu.
- Muita kuin rattaiden valmistajan hyväksymiä lisävarusteita ei saa käyttää.
- Käytä vain valmistajan hyväksymiä tai toimittamia varaosia.

Tämä istuin saa käyttää vain seuraavia yhdistelmiä:

- Stokke® Crusi™ Chassis + Stokke® Stroller Seat
- Stokke® Crusi™ Chassis + Stokke® Stroller Seat + Stokke Crusi™ Sibling seat
- Stokke® Xplory® Chassis + Stokke® Stroller Seat
- Stokke® Trailz® Chassis + Stokke® Stroller Seat

⚠ VAROITUS:



- Älä koskaan jätä lasta yksin.
- Varmista ennen käyttöä, että kaikki lukkomekanismit on kytketty.
- Kun tätä tuotetta taitetaan auki tai kiinni, pidä lapsi poissa sen luota vahingoittumisen estämiseksi.
- Älä anna lapsen leikkiä tällä tuotteella.
- Tämä istuin ei sovellu alle puolen vuoden ikäisille lapsille.
- Käytä aina kiinnitysjärjestelmää (vain istui-

meen asetettava koppa).

- Tarkista ennen käyttämistä, että lastenvaunun runko, istuin ja auton istuimeen kiinnitettävä koppa on kiinnitetty kunnolla.
- Tämä tuote ei sovellu lapsen kuljettamiseen juostessa tai rullaluisteltaessa.
- Älä käytä, jos jokin osa on rikki, repeytynyt tai puuttuu.
- Huolehdi siitä, että rattaat ovat käytön aikana täysin hallinnassasi. Pidä rattaista työntäessäsi molemmin käsin kiinni aisasta.
- Ole erityisen varovainen käyttäessäsi rattaista epätasaisella alustalla, esimerkiksi kuoppien, halkeamien, reunakivien, portaiden ja mukulakivien päällä tai niiden lähellä.
- Älä pysäköi tai jätä rattaista vartioimatta epätasaiselle tai kaltevalle alustalle. Pysäköi rattaat aina tasaiselle alustalle.

- Älä anna rattaista kenenkään sellaisen käyttöön, joka ei ole lukenut ja ymmärtänyt tämän käyttöohjeen sisältämiä varoituksia ja ohjeita. Varmista, että kaikilla rattaiden käyttäjillä on tarvittavat fyysiset kyvyt ja riittävästi kokemusta.
- Älä vie rattaista liukuportaisiin.
- Ole erityisen varovainen, jos matkustat rattaiden kanssa joukkoliikennevälineissä, esimerkiksi linja-autossa tai junassa.
- Ylikuormitus, virheellinen taittaminen kokoon tai avaaminen tai muiden kuin hyväksytyjen lisävarusteiden käyttäminen voi vaurioittaa näitä rattaista tai rikkoa ne. Lue ohjeet.
- Älä taita rattaista kokoon lapsen ollessa lähettyvillä. Pidä lapsi säätöjä tehdessäsi etäällä liikkuvista osista.
- Älä käytä tätä istuinta turvaistuimena autossa.

Important – Conservez ces instructions pour pouvoir vous y référer ultérieurement

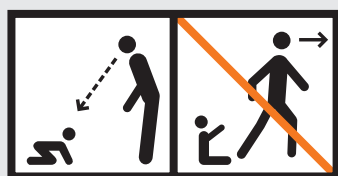
Informations importantes

- Ce produit convient aux enfants à partir de 6 mois et jusqu'à 15 kg.
- Le dispositif de stationnement doit être enclenché lorsque l'enfant est installé ou retiré du produit.
- La charge maximale autorisée pour les accessoires de transport est de 2 kg.
- Toute charge fixée à la poignée et/ou à l'arrière du dossier et/ou sur les côtés du véhicule affectera la stabilité du véhicule.
- Le véhicule doit être inspecté, entretenu, nettoyé et/ou lavé régulièrement.
- Le véhicule ne doit être utilisé que pour le nombre d'enfants pour lequel il a été conçu.
- N'utilisez pas d'accessoires non approuvés par le fabricant du véhicule.
- Utilisez uniquement des pièces de rechange fournies par le fabricant.

Ce siège ne doit être utilisé que dans les combinaisons suivantes:

- Stokke® Crusi™ Chassis + Stokke® Stroller Seat
- Stokke® Crusi™ Chassis + Stokke® Stroller Seat + Stokke Crusi™ Sibling seat
- Stokke® Xplory® Chassis + Stokke® Stroller Seat
- Stokke® Trailz® Chassis + Stokke® Stroller Seat

⚠ AVERTISSEMENT :



- Ne laissez jamais votre enfant sans surveillance.
- Vérifiez que tous les dispositifs de verrouillage sont enclenchés avant utilisation.
- Pour éviter toute blessure, veillez à ce que votre enfant soit tenu à distance lorsque vous dépliez ou pliez ce produit.
- Ne laissez pas votre enfant jouer avec ce produit.
- Ce siège n'est pas adapté pour les enfants de moins de 6 mois.
- Utilisez toujours le système de retenue.
- Vérifiez que les dispositifs de fixation du corps du landau ou du siège ou du siège auto sont correctement enclenchés avant utilisation.
- Le produit ne doit pas être utilisé pour courir ou faire du patin à roulettes.
- N'utilisez pas le produit si une pièce est cassée, déchirée ou manquante.
- Restez toujours maître de la poussette lorsque vous l'utilisez. Gardez les deux mains sur le guidon de la poussette à tout moment quand vous vous en servez.
- Faites particulièrement attention lorsque vous utilisez la poussette sur ou à proximité de sols inégaux (nids-de-poule, fissures, trottoirs, marches, pavés, etc.).
- Ne garez pas la poussette et ne la laissez pas sans surveillance sur un sol inégal ou incliné. Garez-la toujours sur un sol plat et uniforme.
- Ne laissez personne utiliser la poussette sans avoir lu et entièrement compris au préalable les avertissements et instructions fournis dans le présent Manuel de l'utilisateur. Vérifiez que tous les utilisateurs ont les capacités physiques et l'expérience nécessaires pour utiliser ce produit.
- N'utilisez jamais la poussette dans des escaliers mécaniques.
- Faites particulièrement attention si vous utilisez la poussette dans des transports publics comme des bus, trains, etc. .
- Toute surcharge, pliage incorrect ou utilisation d'accessoires non approuvés peut endommager ou casser ce véhicule. Lisez les instructions.
- Ne pliez jamais une poussette si un enfant se trouve à proximité. Tenez toujours l'enfant à l'écart de toute pièce mobile lorsque vous effectuez des réglages.
- N'utilisez pas le siège de ce produit en guise de siège auto.

Σημαντικό – Φυλάξτε τις οδηγίες για μελλοντική αναφορά

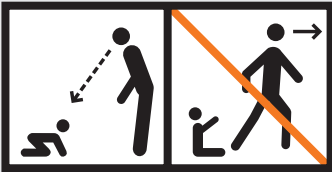
Σημαντικές πληροφορίες

- Αυτό το προϊόν είναι κατάλληλο για παιδιά από 6 μηνών και έως 15 kg.
- Θα πρέπει να ενεργοποιείτε το μηχανισμό στάθμευσης, όταν τοποθετείτε και αφαιρείτε τα παιδιά.
- Το μέγιστο επιτρεπόμενο φορτίο για αξεσουάρ μεταφοράς φορτίου είναι τα 2 kg.
- Οποιοδήποτε φορτίο τοποθετείται στη λαβή ή/και στο πίσω μέρος της πλάτης ή/και στις πλευρές του οχήματος επηρεάζει τη σταθερότητα του οχήματος.
- Το όχημα θα πρέπει να ελέγχεται, να συντηρείται, να καθαρίζεται ή/και να πλένεται τακτικά.
- Το όχημα θα πρέπει να χρησιμοποιείται μόνο για τον αριθμό των παιδιών για τον οποίο έχει σχεδιαστεί.
- Χρησιμοποιείτε μόνο ανταλλακτικά που παρέχονται από τον κατασκευαστή.
- Δεν θα πρέπει να χρησιμοποιούνται αξεσουάρ που δεν είναι εγκεκριμένα από τον κατασκευαστή του οχήματος.

Αυτό το κάθισμα πρέπει να χρησιμοποιείται μόνο στις εξής συνδυασμούς:

- Stokke® Crusi™ Chassis + Stokke® Stroller Seat
- Stokke® Crusi™ Chassis + Stokke® Stroller Seat + Stokke Crusi™ Sibling seat
- Stokke® Xplory® Chassis + Stokke® Stroller Seat
- Stokke® Trailz® Chassis + Stokke® Stroller Seat

⚠️ ΠΡΟΕΙΔΟΠΟΙΗΣΗ:



- Ελέγξτε ότι το σώμα του καροτσιού μεταφοράς ή η μονάδα καθίσματος ή οι συσκευές στερέωσης του καθίσματος αυτοκινήτου είναι σωστά ασφαλισμένες πριν από τη χρήση.
 - Αυτό το προϊόν δεν είναι κατάλληλο για τρέξιμο ή πατινάζ.
 - Μην το χρησιμοποιείτε εάν κάποιο εξάρτημα είναι σπασμένο, σκισμένο ή λείπει.
 - Να διατηρείτε πάντα τον πλήρη έλεγχο του καροτσιού κατά τη χρήση του. Να έχετε συνεχώς και τα δύο χέρια σας στις λαβές κατά τη χρήση.
 - Να είστε ιδιαίτερα προσεκτικοί κατά τη χρήση του καροτσιού πάνω ή κοντά σε ανώμαλο έδαφος (λακκούβες, ρωγμές, κράσπεδα, σκαλοπάτια, χαλίκια, πλακόστρωτα δάπεδα κ.λπ.).
 - Μην σταθμεύετε και μην αφήνετε το καρότσι χωρίς επιτήρηση σε ανώμαλο έδαφος ή κεκλιμένο επίπεδο. Να σταθμεύετε πάντα το καρότσι σε επίπεδο έδαφος.
 - Μην επιτρέπετε σε κανέναν να χρησιμοποιήσει αυτό το καρότσι, εάν δεν έχει διαβάσει και κατανοήσει πλήρως τις προειδοποιήσεις και τις οδηγίες σε αυτό το εγχειρίδιο πριν από τη χρήση. Βεβαιωθείτε ότι όλοι οι χρήστες διαθέτουν τις απαραίτητες φυσικές ικανότητες και την εμπειρία για να χειριστούν αυτό το καρότσι.
 - Μην χρησιμοποιείτε ποτέ το καρότσι σε κυλιόμενες σκάλες.
 - Να είστε ιδιαίτερα προσεκτικοί, εάν χρησιμοποιείτε το καρότσι σε μέσα μαζικής μεταφοράς όπως λεωφορεία, τρένα, κ.λπ.
 - Το υπερβολικό φορτίο, το λανθασμένο δίπλωμα ή η χρήση μη εγκεκριμένων αξεσουάρ ενδέχεται να προκαλέσουν ζημιά ή να καταστρέψουν αυτό το όχημα. Διαβάστε τις οδηγίες.
 - Μην διπλώνετε ποτέ το καρότσι όταν βρίσκεστε κοντά σε παιδιά. Φροντίστε να κρατάτε πάντα το παιδί μακριά από κινούμενα εξαρτήματα, όταν πραγματοποιείτε ρυθμίσεις.
 - Μην χρησιμοποιείτε αυτό το κάθισμα ως κάθισμα αυτοκινήτου.
- Μην αφήνετε ποτέ το παιδί σας χωρίς επιτήρηση.
 - Βεβαιωθείτε ότι όλοι οι μηχανισμοί κλειδώματος είναι ενεργοποιημένοι πριν από τη χρήση.
 - Για την αποφυγή τραυματισμού, βεβαιωθείτε ότι το παιδί σας δεν βρίσκεται κοντά στο προϊόν όταν το ξεδιπλώνετε και το διπλώνετε.
 - Μην αφήνετε το παιδί σας να παίζει με αυτό το προϊόν.
 - Αυτό το κάθισμα δεν είναι κατάλληλο για παιδιά κάτω των 6 μηνών.
 - Χρησιμοποιείτε πάντα το σύστημα συγκράτησης.

Važno – sačuvajte ove upute za buduću uporabu

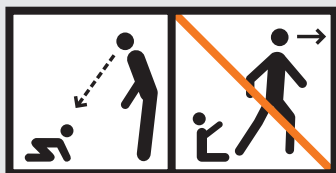
Važne informacije

- Ovaj je proizvod prikladan za djecu od 6 mjeseci i do 15 kg težine.
- Aktivirajte kočnicu kada dijete stavljate ili vadite.
- Gornja granica dopuštenog opterećenja dodatne opreme za nošenje iznosi 2 kg.
- Svaki teret koji je obješen na dršku i/ili sa stražnje strane naslona i/ili sa strane kolica može utjecati na njihovu stabilnost.
- Kolica je potrebno redovno pregledavati, održavati, čistiti i/ili prati.
- Kolica koristite samo za onoliko djece za koliko su predviđena.
- Ne koristite dodatnu opremu koju nije odobrio proizvođač kolica.
- Koristite samo zamjenske dijelove koji se mogu nabaviti kod proizvođača ili koje nudi isti.

Ovo sjedalica se samo koristi u sljedećim kombinacijama:

- Stokke® Crusi™ Chassis + Stokke® Stroller Seat
- Stokke® Crusi™ Chassis + Stokke® Stroller Seat + Stokke Crusi™ Sibling seat
- Stokke® Xplory® Chassis + Stokke® Stroller Seat
- Stokke® Trailz® Chassis + Stokke® Stroller Seat

⚠ UPOZORENJE:



- Nikada ne ostavljajte svoje dijete bez nadzora.
- Prije uporabe provjerite jesu li sve blokade prikopčane.
- Da biste izbjegli ozljede, pazite da Vaše dijete nije u blizini, kada proizvod sklapate ili rasklapate.
- Ne dopuštajte djetetu da se igra ovim proizvodom.
- Ova sjedalica nije prikladna za djecu mlađu od 6 mjeseci.
- Uvijek koristite sustav sigurnosnog vezanja
- Prije uporabe provjerite jesu li elementi za pričvršćivanje košare, sjedalice ili autosjegalice pravilno pričvršćeni.
- Proizvod nije prikladan za trčanje ili rolanje.
- Ne koristite proizvod ako je neki dio slomljen, istrošen ili nedostaje.
- Pazite da uvijek imate potpunu kontrolu nad vozilom kada njima rukujete. Pritom uvijek držite obje ruke na drškama.
- Budite posebno oprezni kada vozilom upravljate blizu neravnog tla ili po njemu (rupe na kolniku, napuknuća, rubovi pločnika, stepenice, kamen za popločavanje itd.).
- Vozilo ne parkirajte i ne ostavljajte bez nadzora na neravnom tlu ili na kosinama. Vozilo uvijek parkirajte na ravnom tlu.
- Ne dopustite da se vozilom služi netko tko prije uporabe proizvoda nije pročitao i potpuno razumio upozorenja i upute sadržane u ovom priručniku. Provjerite imaju li svi koji rabe ovo vozilo potrebne fizičke sposobnosti i iskustvo za rukovanje njime.
- Nikada ne upotrebljavajte vozilo na pokretnim stepenicama.
- Budite posebno oprezni ako vozilo upotrebljavate u javnim prijevoznim sredstvima poput autobusa, vlaka itd.
- Prekomjerno opterećivanje, neispravno sklapanje ili uporaba neodobrene dodatne opreme mogu uzrokovati oštećenje ili kvar na ovim kolicima. Pročitajte upute.
- Nikada ne sklapajte vozilo dok je dijete u blizini. Dijete uvijek držite na sigurnoj udaljenosti od pomičnih dijelova tijekom namještanja istih.
- Ne upotrebljavajte ovu sjedalicu kao autosjedalicu.

Fontos – a jövőbeni használathoz őrizze meg ezt az útmutatót!

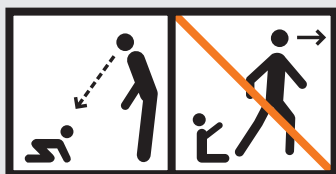
Fontos információ

- A termék 6 hónapnál idősebb és legfeljebb 15 kg tömegű gyermekek esetében használható.
- A gyermek behelyezésekor és kivételekor a fékszerkezetet kapcsolja be!
- A teherhordó tartozékok maximális terhelhetősége 2 kg.
- A fogantyúhoz erősített és/vagy a háttámla hátsó részén és/vagy a gyermekkocsi oldalain elhelyezett teher hatással van a kocsi stabilitására.
- A kocsit rendszeresen ellenőrizze, tartsa karban, tisztítsa és/vagy mossa!
- A kocsit legfeljebb annyi gyermek szállítására használja, amennyire azt tervezték!
- Ne használjon a gyártó által jóvá nem hagyott tartozékokat!
- Kizárólag a gyártó által szállított vagy átadott pótalkatrészeket használja!

Ez a ülés csak akkor használható a következő kombinációkban:

- Stokke® Crusi™ Chassis + Stokke® Stroller Seat
- Stokke® Crusi™ Chassis + Stokke® Stroller Seat + Stokke Crusi™ Sibling seat
- Stokke® Xplory® Chassis + Stokke® Stroller Seat
- Stokke® Trailz® Chassis + Stokke® Stroller Seat

⚠ FIGYELEM:



- Soha ne hagyja gyermekét felügyelet nélkül!
- Használat előtt ellenőrizze, hogy a zárok be vannak-e kapcsolva!
- A sérülések elkerülése érdekében tartsa távol gyermekét a gyermekkocsi szétnyitásakor és összecsukásakor!
- Ne engedje, hogy gyermeke játsszon a termékkel!
- Az ülés nem használható 6 hónapnál fiatalabb gyermekek esetében.
- Mindig használja a biztonsági rendszert! (Csak az ülésnél.)
- Használat előtt ellenőrizze, hogy a gyermekkocsiváz, az ülés és az autóülés rögzítőszerkezetei szabályosan be vannak-e kapcsolva!
- Ez a gyermekkocsi nem való futáshoz és korcsolyázáshoz!
- Ne használja a terméket, ha annak bármely része törött, szakadozott vagy hiányzik!
- Folyamatosan tartsa ellenőrzése alatt az eszközt a használata során. A használat teljes ideje alatt tartsa mindkét kezét a fogantyúkon.
- Legyen rendkívül óvatos, ha az eszközt egyenetlen felületen vagy annak közelében (gödörök, repedések, szegélykövek, lépcsők, macskakövek stb.) használja.
- Ne állítsa vagy ne hagyja az eszközt felügyelet nélkül egyenetlen felületen vagy lejtőn. Az eszközt mindig sík, egyenletes felületre állítsa.
- Csak olyan személyeknek engedje az eszköz használatát, akik használat előtt elolvasták és teljes egészében megértették az ebben a használati útmutatóban szereplő figyelmeztetéseket és utasításokat. Győződjön meg arról, hogy minden felhasználó rendelkezik az eszköz használatához szükséges fizikai képességekkel és tapasztalattal.
- Ne használja az eszközt mozgólépcsőn.
- Legyen rendkívül óvatos, ha tömegközlekedési eszközön, pl. buszon, vonaton stb. használja az eszközt.
- A kocsi megrongálódhat vagy eltörhet, ha túlterheli vagy rosszul hajtja össze azt, illetve ha nem engedélyezett tartozékokat használ. Olvassa el az utasításokat!
- Ne csukja össze az eszközt, amikor gyermek tartózkodik a közelében. Tartsa távol a gyermeket a mozgó alkatrészekről, amikor beállításokat végez.
- Ne használja az ülést autósülésként.

חשוב – שמרו את ההוראות לעיון בעתיד

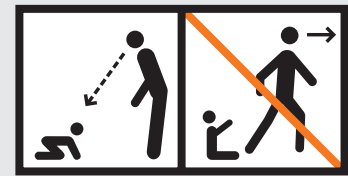
יחידת מושב ייעשה בו שימוש אלא לפי הצירופים הבאים:
 Stokke® Crusi™ Chassis + Stokke® Stroller Seat
 Stokke® Crusi™ Chassis + Stokke® Stroller Seat + Stokke Crusi™ Sibling seat
 Stokke® Xplory® Chassis + Stokke® Stroller Seat
 Stokke® Trailz® Chassis + Stokke® Stroller Seat

- מוצר זה מתאים לילדים מגיל 6 חודשים ועד 15 ק"ג.
- בהושבה והוצאה של ילדים, יש להפעיל את התקן החניה.
- העומס המרבי שהאביזרים נושאי-העומס מורשים לשאת הוא 2 ק"ג.
- חיבור משאות לידיה ו/או לחלק האחורי של משענת הגב ו/או לצדי העגלה ישפיע על יציבותה.
- יש לבדוק, לתחוק, לנקות ו/או לשטוף את העגלה בקביעות.
- יש להשתמש בעגלה רק עבור מספר הילדים שעבורו היא תוכננה.
- אין להשתמש באביזרים שלא אושרו על ידי היצרן העגלה.
- השתמשו רק בחלקי חילוף המסופקים או ממסרים על ידי היצרן.

- ניסיון ויכולת פיזית מתאימים כדי להפעיל עגלה זו.
- אין להשתמש בעגלה לעולם על מדרגות נעות.
- השתמש ב עגלה בזהירות יתרה בתחבורה ציבורית כגון אוטובוס, רכבת וכדומה.
- העמסת-יתר, קיפול לא נכון או שימוש באביזרים לא מאושרים עלולים להסב לטיולון נזק או לגרום לשבירתו. קראו את ההוראות.
- אין לקפל את העגלה לעולם כאשר ילד נמצא בסמוך. ודא תמיד שהילד נמצא הרחק מכל החלקים הנעים בעת ביצוע שינויים והתאמות.
- אין להשתמש ביחידת מושב זו כמושב בטיחות לרכב.

- מושב הבטיחות נעולים בצורה נכונה.
- המוצר אינו מתאים לשימוש תוך כדי ריצה או החלקה.
- אל תשתמשו במוצר אם אחד החלקים שבור, קרוע או חסר.
- שמור תמיד על שליטה מלאה בעגלה בעת הפעלתה. שמור את שתי הידיים כל הזמן אחוזות בידיה העגלה בעת ההפעלה.
- נקוט בזהירות יתרה בעת הפעלת העגלה על או בסמוך לקרקע לא ישרה (חורים בכביש, חריצים, מדרכות, מדרגות, אבני ריצוף וכדומה).
- אל תחנה ואל תשאיר את העגלה ללא השגחה על קרקע לא ישרה או בשיפוע. יש להחנות תמיד את העגלה על קרקע ישרה ושטוחה.
- אל תניח לאיש להשתמש ב עגלה אלא אם כן אותו אדם קרא בתשומת לב והבין לחלוטין - לפני תחילת השימוש - את האזהרות וההוראות שבמדריך למשתמש זה. יש לוודא שלכל המשתמשים יש

אזהרה: ⚠



- לעולם אל תשאירו את הילד ללא השגחה.
- לפני השימוש ודאו כי כל התקני הנעילה נעולים.
- כדי למנוע פציעה, הרחיקו את הילד בעת הפתיחה או הקיפול של המוצר.
- אל תרשו לילד לשחק עם המוצר.
- יחידת מושב זו אינה מתאימה עבור ילדים מתחת לגיל 6 חודשים.
- השתמשו תמיד במערכת הריסון (יחידת מושב בלבד).
- לפני השימוש בדקו שהתקני החיבור של גוף העגלה, של יחידת המושב או של

Importante: conservare queste istruzioni per consultazione futura

Informazione importante

- Questo seggiolino non è adatto per bambini d'età inferiore a 6 mesi.
- Inserire il freno nel mettere e togliere i bambini.
- Il carico massimo ammissibile per gli accessori da trasporto è 2 kg.
- Un peso attaccato all'impugnatura e/o sulla parte posteriore dello schienale e/o ai lati del mezzo di trasporto compromette la stabilità dello stesso.
- Controllare, effettuare la manutenzione, pulire e/o lavare regolarmente il mezzo di trasporto.
- Utilizzare il mezzo di trasporto solamente per il numero massimo di bambini per cui è stato progettato.
- Non utilizzare accessori non approvati dal produttore del mezzo di trasporto.
- Utilizzare esclusivamente parti di ricambio fornite dal produttore.

Questo seggiolino deve essere utilizzato solo nelle seguenti combinazioni:

- Stokke® Crusi™ Chassis + Stokke® Stroller Seat
- Stokke® Crusi™ Chassis + Stokke® Stroller Seat + Stokke Crusi™ Sibling seat
- Stokke® Xplory® Chassis + Stokke® Stroller Seat
- Stokke® Trailz® Chassis + Stokke® Stroller Seat

⚠ AVVERTENZA:



- Controllare che i dispositivi di fissaggio della carrozzina, del seggiolino o del seggiolino auto siano agganciati correttamente prima dell'uso.
 - Questo prodotto non è idoneo per la corsa o il pattinaggio.
 - Non utilizzare in caso di componenti rotti, usurati o mancanti.
 - Mantenere sempre il pieno controllo del mezzo di trasporto durante il suo utilizzo. Tenere sempre entrambe le mani sull'impugnatura durante l'uso.
 - Adottare una maggiore cautela quando si utilizza il mezzo di trasporto su o in prossimità di un terreno non uniforme (buche, spaccature, cordoni, gradini, ciottoli ecc.).
 - Non parcheggiare, né lasciare il mezzo di trasporto incustodito su un terreno irregolare o in pendenza. Parcheggiare sempre il mezzo di trasporto su un terreno piano e regolare.
 - Non consentire a nessuno di utilizzare il mezzo di trasporto se non ha letto e compreso pienamente le avvertenze e le istruzioni della presente Guida utente prima dell'uso. Assicurarsi che tutti gli utenti abbiano le necessarie capacità fisiche e l'esperienza per utilizzare questo mezzo di trasporto.
 - Non utilizzare mai il mezzo di trasporto su scale mobili.
 - Adottare maggiore cautela nell'utilizzare il mezzo di trasporto su mezzi pubblici quali autobus, treni ecc.
 - Un carico eccessivo, l'errata chiusura o l'uso di accessori non autorizzati possono danneggiare o rompere questo mezzo di trasporto. Leggere le istruzioni.
 - Non chiudere mai il mezzo di trasporto con un bambino nei pressi. Tenere sempre il bambino lontano da parti in movimento mentre si effettuano regolazioni.
 - Non utilizzare questo seggiolino come seggiolino auto.
- Non lasciare mai il bambino senza sorveglianza.
 - Assicurarsi che tutti i dispositivi di bloccaggio siano inseriti prima dell'uso.
 - Per evitare il pericolo di lesioni, assicurarsi che il bambino sia tenuto a debita distanza mentre si apre e chiude questo prodotto.
 - Non lasciare che il bambino giochi con questo prodotto.
 - Mantenere sempre il pieno controllo del mezzo di trasporto durante il suo utilizzo. Tenere sempre entrambe le mani sull'impugnatura durante l'uso.
 - Utilizzare sempre l'imbracatura (solo seggiolino).

重要：本取扱説明書をしっかりと読み、いつでも使える場所に保管してください

重要な情報

- 本製品は、生後1ヶ月から4歳までの幼児が対象です。
- ベビーカーは2時間以上継続して使用しないでください。生後7ヶ月以上の幼児の場合は、座った状態を1時間以上続けさせないでください。
- メンテナンス：ストローラーは定期的に掃除し、すべての機能が適切に動くことを確認してください。不具合が見つかった場合は、販売店にご連絡ください。
- ストローラーを固定する場合は必ずブレーキをロックしてください。
- ストローラーには余分なバッグを掛けず、Stokkeが推奨するバッグのみを掛けてください。
- お子様が座ったままストローラーのシートを絶対に持ち上げないでください。

⚠ 注意：



絶対にお子さまから目を離さないでください。

ストローラーを操作する際はストローラーを自由に動かせるような状態を確保してください。ストローラーを操作する際は、常に両手でハンドルを握ってください。

でこぼこな場所（くぼみ、亀裂、縁石、砂利道など）やその周辺をストローラーで移動する場合は特に注意してください。平らでない場所または傾斜のある場所にストローラーを置いたままにしないでください。ストローラ

ーは常に平らな場所に留めてください。

ご使用の前にこのユーザーガイドに記載されている警告および説明文を読んでいない、理解していない方にはストローラーを使用させないでください。ご使用者全員がストローラーの操作に必要な運動能力と経験があることをご確認ください。

ストローラーは絶対にエスカレーターに乗せないでください。

ストローラーまたはその周辺でお子様を絶対に遊ばせないでください。

バスや電車などの公共交通機関でストローラーを使用する場合は特に注意してください。

荷物を載せすぎたり、適切に

折りたたまれていない場合や、認証されていない付属品を使用すると、ストローラーを損傷したり破損する可能性があります。取扱説明書をよくお読みください。

お子様の近くで絶対にストローラーを折りたたまないでください。可動部の調整は常にお子様から離れた場所で行ってください。

ストローラーのシート部分を車のチャイルドシートとして使用しないでください。

本製品はランニングやスケートに適していません。

本製品にはSTOKKEが推奨する付属品以外を使用しないでください。

중요: 제품을 사용하기 전에 지침을 주의 깊게 읽고 나중에 참조할 수 있도록 보관하십시오. 이러한 지침을 따르십시오. 어린이의 안전은 보호자의 책임입니다.

중요 정보

- 이 제품은 2~24개월의 어린이에게 적합하며, 2시간 이상 연속해서 사용하지 않는 것이 좋습니다.
- 유모차가 정지되어 있을 때는 항상 브레이크를 잠그십시오.
- 유모차에 다른 가방을 걸어서 사용하지 마십시오. Stokke에서 제공한 가방만 사용하는 것이 좋습니다.
- 어린이가 유모차 시트에 있는 상태에서 시트를 들어올리지 마십시오.
- 유지관리: 정기적으로 유모차를 청소하여 유지관리하십시오. 모든 기능이 올바르게 작동하는지 확인하고 결함이 있는 경우 판매업체에 연락하십시오.

⚠ 경고:



- 유모차에 정원 이상의 유아를 동시에 태우거나 해먹 이외의 곳에 태우지 마십시오.
- 반드시 안전벨트를 착용하고 사용하십시오.
- 6개월 이하의 어린이에게는 허리벨트 외에 별도의 다리간력이 벨트로도 고정하여 사용하십시오.
- 보호자는 어린이를 혼자 놓아두지 마십시오.
- 보호자는 어린이를 혼자 유모차의 가운데에서 있도록 내버려두지 마십시오.
- 유모차에 어린이를 태운 상태로 들거나 이동하지 마십시오.
- 안전벨트를 채울 때는 아기가 빠져나오지 못하도록 그 길이를 아기 몸에 잘 맞도록 조이십시오.
- 유모차에 아기를 태울 때마다 유모차가 완전히 퍼졌는지, 잠금 고리는 완벽하게 잠겼는지 확인하십시오.
- 유모차의 운행은 보호자의 보행속도 이내로 유지하십시오.
- 신호가 바뀌려는 횡단보도에서는 물론, 평지에서조차 절대로 뛰지 마십시오.

- 유모차에 타고 있는 아기 주변에는 끈이 달려 있는 장난감이나 물건을 놓지 마십시오.
- 언덕이나 비탈길에서는 물론, 계단이나 에스컬레이터 등 평면이 아닐 경우에는 아기를 유모차에
- 서 내린 후 유모차는 따로 운반하십시오.
- 완만한 경사라도 보호자의 각별한 주의가 필요합니다.
- 등받이 각도조절, 핸들전환, 햇빛가리개 등을 작동할 때는 틈새로 아기의 손가락, 발가락이 끼지
- 않도록 주의하십시오.
- 꼭 아기를 내린 후 재조정하십시오.
- 유모차에 타고 있는 아기가 몸을 지나치게 어깨쪽이나 좌우 혹은 전후로 움직이면 무게 중심이
- 달라져서 유모차가 전복될 염려가 있습니다.
- 트레이 위에 뜨거운 것이나 무거운 것을 두지 마십시오.
- 유모차를 작동할 때는 항상 유모차를 완전히 제어할 수 있는 상태를 유지하십시오. 작동 중에는 항상 양손을 유모차의 핸들에 올려놓으십시오.
- 경고: 지면이 고르지 않은 곳(움푹 패인 곳, 균열, 연석, 자갈 등) 또는 그러한 곳 근처에서 유모차를 작동할 때는 특별히 주의하십시오.

- 지면이 고르지 않은 곳이나 경사면에 유모차를 세워두거나 유모차만 두고 자리를 비우지 마십시오. 항상 평평하고 고른 지면에 유모차를 주차하십시오.
- 본 사용자 설명서의 경고와 지침을 읽지 않았거나 이해하고 있지 않은 사람에게 유모차를 사용하도록 해서는 안 됩니다. 모든 사용자는 이 유모차를 작동하는 데 필요한 신체적인 기능과 경험을 갖추고 있어야 합니다.
- 에스컬레이터에서 유모차를 사용할 경우 특별히 주의하십시오.
- 어린이가 유모차를 가지고 놀거나 유모차 근처에서 놀지 못하도록 하십시오.
- 버스나 열차와 같은 대중 교통 안에서 유모차를 사용할 경우 특별히 주의하십시오.
- 유모차에 무거운 물건을 싣거나, 유모차를 잘못 접거나, 승인되지 않은 부속품을 사용할 경우 유모차가 손상되거나 파손될 수 있습니다. 지침을 읽으십시오.
- 어린이가 가까이에 있을 때 유모차를 접지 마십시오. 조정할 때는 항상 어린이가 가동 부품 근처에 오지 않도록 하십시오.
- 경고: 유모차 시트를 카시트로 사용하지 마십시오.
- 본 제품은 달리기나 스케이팅에 적합하지 않습니다.
- 본 제품에 Stokke에서 권장하지 않는 부속품을 사용하지 마십시오.

Svarbu! Prieš naudojimą atidžiai perskaitykite instrukcijas ir saugokite jas ateičiai.

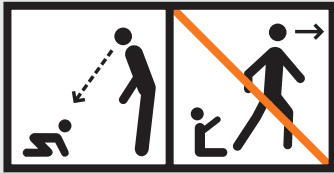
Svarbi informacija

- Šis gaminytis skirtas vaikams nuo 6 mėn. amžiaus iki 15 kg svorio.
- Vežimėlio stabdys turi būti įjungtas, kai vaikas įkeliamas į vežimėlį arba iš jo iškeliamas.
- Didžiausias leidžiamas kroviniamis vežti skirtų priedų svoris yra 2 kg.
- Visi kroviniai, pakabinti ant rankenos ir (arba) ant nugaros atlošo ir (arba) vežimėlio šonų, daro neigiamą poveikį vežimėlio stovumui.
- Vežimėlis turi būti reguliariai tikrinamas, prižiūrimas, valomas ir (arba) plaunamas.
- Vežimėlyje galima vežti tik tiek vaikų, kiek numatyta.
- Negalima naudoti vežimėlio gamintojo nepatvirtintų priedų.
- Naudoti tik gamintojo tiekiamas arba pridėtas atsargines dalis.

Galimi tik tokie rėmo su ratais naudojimo variantai:

- Stokke® Crusi™ Chassis + Stokke® Stroller Seat
- Stokke® Crusi™ Chassis + Stokke® Stroller Seat + Stokke Crusi™ Sibling seat
- Stokke® Xplory® Chassis + Stokke® Stroller Seat
- Stokke® Trailz® Chassis + Stokke® Stroller Seat

⚠ ĮSPĖJIMAS



- Niekada nepalikite vaiko be priežiūros.
- Prieš naudodami įsitinkite, kad visi užraktai sutvirtinti.
- Siekdami išvengti sužeidimų, užtikrinkite, kad sulankstant ir išlankstant šį gaminį vaikas būtų toliau nuo jo.
- Neleiskite savo vaikui žaisti su šiuo produktu.
- Ši kėdutė nepritaikyta vaikams iki 6 mėnesių.
- Visada užsekite saugos diržus.
- Prieš naudodami patikrinkite, ar vežimėlio lop-

šio ar kėdutės, ar vežimėlio kėdutės tvirtinimo įtaisai yra tinkamai sutvirtinti.

- Šis gaminytis nėra skirtas naudoti bėgant ar važiuojant riedučiais.
- Nenaudokite, jeigu kokia nors dalis yra sulūžusi, suplyšusi arba jos trūksta.
- Naudodami vežimėlį visada išlaikykite visišką jo kontrolę. Stumdami vežimėlį jo rankeną visada laikykite abiem rankomis.
- Būkite ypač atsargūs stumdami vežimėlį nelygiais paviršiais (duobės, plyšiai, šaligatvio kraštas, laiptai, grindinys ir pan.) arba prie jų.
- Nestatykite arba nepalikite vežimėlio be priežiūros ant nelygaus arba nuožulnaus paviršiaus. Vežimėlį visada statykite ant kieto ir lygaus paviršiaus.
- Neleiskite kitiems asmenims naudoti vežimėlio, jei prieš naudodami jie nėra perskaitę

instrukcijos ir gerai nesupranta šios naudojimo instrukcijos įspėjimų ir nurodymų. Užtikrinkite, kad visi naudotojai turėtų būtinų fizinių gebėjimų ir patirties naudoti šį vežimėlį.

- Niekada nekilkite su vežimėliu eskalatoriumi.
- Būkite ypač atsargūs naudodami vežimėlį viešajame transporte, pvz., autobusuose, traukiniuose ir pan.
- Dėl per didelės apkrovos, netaisyklingo sulankstymo ir išlankstymo arba nepatvirtintų priedų naudojimo vežimėlis gali būti sugadintas arba sulaužytas. Perskaitykite instrukcijas.
- Niekada nelankstykite vežimėlio, kai vaikas yra šalia. Atliekant reguliavimo veiksmus vaiką reikia laikyti atokiau nuo judamųjų dalių.
- Nenaudokite šios kėdutės vietoje automobilio kėdutės.

Svarīgi! Pirms lietošanas rūpīgi izlasiet instrukcijas un saglabāiet tās turpmākai uzziņai.

Svarīga informācija

- Šis izstrādājums ir piemērots bērniem no 6 mēnešiem un līdz 15 kg.
- Ievietojot bērnu ratiņos un izņemot no tiem, jāaktivizē bremzes mehānisms.
- Maksimālais pieļaujamais svars nešanas piederumiem ir 2 kg.
- Jebkura rokturim un/vai atzveltnes aizmugurē, un/vai ratiņu sānos pievienota papildu slodze ietekmēs to stabilitāti.
- Ratiņi regulāri ir jāpārbauda, jākopj, jātīra un/vai jāmazgā.
- Ratiņi ir izmantojami tikai tādām bērnu skaitam, kādam tie ir paredzēti.
- Nedrīkst izmantot piederumus, kurus nav apstiprinājis ražotājs.
- Izmantojiet tikai ražotāja piegādātas vai nodrošinātas aizvietojošās daļas.

Šis izstrādājums izmantojams tikai šādās kombinācijās:

- Stokke® Crusi™ Chassis + Stokke® Stroller Seat
- Stokke® Crusi™ Chassis + Stokke® Stroller Seat + Stokke Crusi™ Sibling seat
- Stokke® Xplory® Chassis + Stokke® Stroller Seat
- Stokke® Trailz® Chassis + Stokke® Stroller Seat

⚠ BRĪDINĀJUMS



- Nekad neatstājiet bērnu bez uzraudzības.
- Pirms lietošanas pārlicinieties, ka slēdzējierīces ir noslēgtas.
- Lai novērstu savainojumu risku, atlokiet un salokiet šo izstrādājumu, bērnam neesot klāt.
- Neatļaujiet bērnam rotaļāties ar šo izstrādājumu.
- Šis sēdekļis nav piemērots bērniem, kas jaunāki par 6 mēnešiem.
- Vienmēr izmantojiet aizsargsistēmu.
- Pirms lietošanas pārlicinieties, ka ratiņu korpusa vai sēdekļa, vai automašīnas sēdekliša stiprinājumi ir pareizi nostiprināti.
- Šis izstrādājums nav piemērots skriešanai vai braukšanai ar skrituļdēli.
- Neizmantojiet izstrādājumu, ja kāda tā daļa ir salauzta, saplēsta vai pazudusi.
- Vadot ratiņus, vienmēr saglabājiet kontroli. Lietošanas laikā vienmēr turiet abas rokas uz ratiņu rokturiem.
- Īpaši uzmanieties, izmantojot bērnu ratiņus uz nelīdzenas virsmas (grambas, spraugas, ietves malas, pakāpieni, bruģakmens u. c.) vai tādas virsmas tuvumā.
- Nenovietojiet un neatstājiet ratiņus bez uzraudzības uz nelīdzenas virsmas vai slīpumā. Vienmēr novietojiet ratiņus uz plakanas un līdzenas virsmas.
- Neļaujiet lietot ratiņus personai, kura nav izlasījusi un pilnībā izpratusi šis lietotāja rokasgrāmatas brīdinājumus un instrukcijas. Pārlicinieties, ka visiem lietotājiem ir nepieciešamās fiziskās spējas un pieredze, lai vadītu ratiņus.
- Nekad neizmantojiet ratiņus uz eskalatora.
- Īpaši uzmanieties, ja izmantojat ratiņus sabiedriskajā transportā, piemēram, autobusā, vilcienā u. c.
- Pārāk liels svars, nepareiza salocīšana vai neapstiprinātu piederumu lietošana var bojāt vai salauzt ratiņus. Izlasiet instrukcijas.
- Nekad nelokiet ratiņus, ja bērns ir tuvumā. Veicot regulēšanu, pārlicinieties, ka bērns neatrodas kustīgo daļu tuvumā.
- Neizmantojiet ratiņu sēdekļa daļu kā automašīnas sēdekli.

Belangrijk – Bewaar deze instructies voor later gebruik

Belangrijke informatie

- Dit product is geschikt voor kinderen van 6 maanden tot een gewicht van 15 kg.
- Het parkeermechanisme moet ingeschakeld zijn bij het plaatsen en uitnemen van kinderen.
- De maximale toegestane belasting voor accessoires is 2 kg.
- Alle lading die is bevestigd aan de duwbeugel en/of achterop de rugleuning en/of aan de zijkanten is van invloed op de stabiliteit.
- De wandelwagen moet regelmatig worden geïnspecteerd, onderhouden, gereinigd en/of gewassen.
- De wandelwagen moet slechts worden gebruikt voor het aantal kinderen waarvoor deze is ontworpen.
- Accessoires die niet goedgekeurd zijn door de fabrikant, mogen niet worden gebruikt.
- Gebruik uitsluitend door de fabrikant geleverde reserveonderdelen.

Het zitje wordt alleen gebruikt in de volgende combinaties:

Stokke® Crusi™ Chassis + Stokke® Stroller Seat
 Stokke® Crusi™ Chassis + Stokke® Stroller Seat + Stokke Crusi™ Sibling seat
 Stokke® Xplory® Chassis + Stokke® Stroller Seat
 Stokke® Trailz® Chassis + Stokke® Stroller Seat

⚠ WAARSCHUWING:



- Controleer voor gebruik of de bevestigingen van de reisiwg of het (auto)zitje goed vastzitten.
- Dit product is niet geschikt om mee te hardlopen of te skeeleren.
- Niet gebruiken als er onderdelen kapot of gescheurd zijn, of ontbreken.
- Zorg altijd voor volledige controle bij het gebruik van de kinderwagen. Houd altijd beide handen op de duwstang van de kinderwagen tijdens het gebruik.
- Wees extra voorzichtig bij het gebruik van de kinderwagen op of nabij oneffen terrein (gaten, scheuren, stoepanden, trappen, kasseien, enz.).
- Parkeer de kinderwagen niet onbeheerd op een oneffen ondergrond of op een helling. Parkeer de kinderwagen op een vlakke, effen ondergrond.
- Laat niemand de kinderwagen gebruiken, tenzij die persoon de waarschuwingen en instructies in deze handleiding heeft gelezen en volledig heeft begrepen. Zorg ervoor dat alle gebruikers over de nodige fysieke capaciteiten en ervaring beschikken om deze kinderwagens te gebruiken.
- Gebruik de kinderwagen nooit op een roltrap.
- Wees extra voorzichtig bij het gebruik van de kinderwagen in het openbaar vervoer zoals bus, trein etc.
- Door een te zware belading, het onjuist inklappen of het gebruik van niet-goedgekeurde accessoires kan de wandelwagen beschadigd of defect raken. Lees de aanwijzingen.
- Vouw de kinderwagen nooit in met een kind in de buurt. Houd het kind uit de buurt van bewegende onderdelen bij het maken van aanpassingen.
- Gebruik het zitje niet als een autostoel.
- Laat uw kind nooit alleen achter in de wandelwagen.
- Zorg dat alle vergrendelingen ingeschakeld zijn voor gebruik.
- Om letsel te voorkomen, moet uw kind buiten bereik van het product zijn bij het in- of uitklappen.
- Laat uw kind nooit spelen met dit product.
- Het zitje is niet geschikt voor kinderen die jonger zijn dan 6 maanden.
- Gebruik altijd de veiligheidsgordel (alleen voor het zitje).

Viktig – Oppbevar denne brukerveiledningen for framtidig bruk

Viktig informasjon

- Dette produktet egner seg for barn fra seks måneder og opp til 15 kg.
- Parkeringsbremsen skal være aktivert når du plasserer og tar barnet ut av vognen.
- Maksimalt tillatt vekt for lastbærende tilbehør er 2 kg.
- Enhver last som er festet til håndtaket og/eller på baksiden av ryggstøtten og/eller på sidene av vognen, vil påvirke vognens stabilitet.
- Vognen må inspiseres, vedlikeholdes, rengjøres og/eller vaskes rutinemessig.
- Vognen må kun brukes for det antall barn den er konstruert for.
- Tilbehør som ikke er godkjent av vognprodusenten, må ikke brukes.
- Bruk bare reservedeler som er levert av produsenten.

Dette setet skal bare brukes i følgende kombinasjoner:

- Stokke® Crusi™ Chassis + Stokke® Stroller Seat
- Stokke® Crusi™ Chassis + Stokke® Stroller Seat + Stokke Crusi™ Sibling seat
- Stokke® Xplory® Chassis + Stokke® Stroller Seat
- Stokke® Trailz® Chassis + Stokke® Stroller Seat

⚠ ADVARSEL:



- La aldri barnet være uten tilsyn.
- Pass på at alle låseanordningene er aktivert før bruk.
- For å unngå skader må du sikre avstand til barnet når du folder ut eller legger sammen produktet.
- Ikke la barnet ditt leke med dette produktet.
- Denne seteenheten egner seg ikke for barn under seks måneder.
- Bruk alltid festesystemet (gjelder bare for seteenheten).
- Kontroller at festeanordningene for vognunderstellet eller seteenheten eller bilsetet er korrekt aktivert før bruk.
- Man må ikke løpe eller gå på skøyter med dette produktet.
- Ikke bruk produktet hvis en del er ødelagt, revet i stykker eller mangler.
- Ha alltid full kontroll over barnevognen når du bruker den. Hold alltid begge hender på håndtaket når du bruker vognen.
- Vær ekstra forsiktig når du bruker barnevognen på eller i nærheten av et ujevnt underlag (slag hull, sprekker, fortauskanter, trapper, brostein osv.).
- Ikke parker eller forlat vognen uten tilsyn på ujevnt underlag eller i en bakke. Parker alltid vognen på et flatt og jevnt underlag.
- Ikke la noen andre bruke vognen uten at vedkommende har lest og forstått advarslene og instruksjonene i denne brukerveiledningen. Pass på at alle brukere har de nødvendige fysiske evner og erfaringer til å kunne bruke denne barnevognen.
- Vognen må aldri brukes i rulletrapper.
- Vær ekstra forsiktig når du bruker vognen på offentlige kommunikasjonsmidler som buss, tog osv.
- Overlast, feil sammenlegging eller bruk av ikke godkjent tilbehør kan skade eller ødelegge vognen. Les instruksjonene.
- Legg aldri vognen sammen mens det er et barn i nærheten. Hold alltid barnet unna bevegelige deler når du foretar justeringer.
- Ikke bruk denne seteenheten som bilsete.

Ostrzeżenie! Nigdy nie zostawiaj dziecka bez opieki

Ważne informacje

- Produkt jest przeznaczony dla dzieci od 6 miesiąca życia do osiągnięcia wagi 15 kg.
- Podczas wkładania i wyjmowania dzieci należy włączać hamulec postojowy.
- Największe dopuszczalne obciążenie elementów nośnych wynosi 2 kg.
- Jakikolwiek obciążenie uchwytu, tylnej części oparcia lub boków wózka wpływa na jego stabilność.
- Wózek należy regularnie kontrolować, konserwować i czyścić.
- Wózek należy stosować tylko dla takiej liczby dzieci, dla jakiej jest przeznaczony.
- Nie należy używać akcesoriów niezatwierdzonych przez producenta.
- Należy używać tylko oryginalnych części zamiennych, dostarczonych przez producenta.

Siedziska nie mogą być stosowane tylko w następujących kombinacjach:

- Stokke® Crusi™ Chassis + Stokke® Stroller Seat
- Stokke® Crusi™ Chassis + Stokke® Stroller Seat + Stokke Crusi™ Sibling seat
- Stokke® Xplory® Chassis + Stokke® Stroller Seat
- Stokke® Trailz® Chassis + Stokke® Stroller Seat

⚠ OSTRZEŻENIE!



- Nigdy nie zostawiaj dziecka bez opieki.
- Przed użyciem sprawdź, czy wszystkie zabezpieczenia są zaktywowane.
- W celu uniknięcia obrażeń dopilnuj, by podczas rozkładania i składania wózka dziecko znajdowało się z dala.
- Nie pozwalaj dziecku bawić się produktem.
- Siedzisko nie jest odpowiednie dla dzieci w wieku poniżej 6 miesięcy.
- Zawsze stosuj system zabezpieczeń (dotyczy tylko siedziska).
- Przed użyciem sprawdź, czy zamocowania gondoli, siedziska lub fotela samochodowego zostały prawidłowo zaktywowane.
- Niniejszy produkt nie jest odpowiedni do użytku podczas biegania lub jazdy na łyżwach.
- Podczas prowadzenia wózka należy zawsze mieć nad nim pełną kontrolę. Prowadząc wózek, przez cały czas trzymaj obie ręce na jego uchwytach.
- Zachowaj szczególną ostrożność, prowadząc wózek po nierównym podłożu lub w pobliżu takiego podłoża (wyboje, pęknięcia, krawężniki, schody, kostka brukowa itp.).
- Nie pozostawiaj ani nie stawiaj wózka bez opieki na nierównym podłożu lub pochyłości. Pozostawiając wózek, ustawiaj go zawsze na płaskim, równym podłożu.
- Nie pozwalaj korzystać z wózka osobom, które nie zapoznały się w pełni i ze zrozumieniem z niniejszą instrukcją i zawartymi w niej ostrzeżeniami. Upewnij się, że każda osoba korzystająca z wózka posiada niezbędne predyspozycje fizyczne i doświadczenie, aby móc go prowadzić.
- Nie wolno wprowadzać wózka na schody ruchome.
- Zachowaj szczególną ostrożność podczas korzystania z wózka w środkach transportu publicznego, takich jak autobusy, pociągi itp.
- Zachowuj szczególną ostrożność w przypadku korzystania z wózka w środkach transportu publicznego, takich jak autobusy, pociągi itp.
- Nadmierne obciążenie, nieprawidłowe składanie lub korzystanie z akcesoriów niezatwierdzonych może spowodować uszkodzenie lub zniszczenie wózka. Zapoznaj się z instrukcjami.
- Nie wolno składać wózka, gdy dziecko znajduje się w pobliżu. Podczas dokonywania regulacji zawsze trzymaj dziecko z dala od wszelkich ruchomych części.
- Nie używaj siedziska w charakterze fotelika samochodowego.

Importante – Guarde estas instruções para futura consulta

Informação importante

- Este produto destina-se a crianças desde os 6 meses e até ao peso de 15 kg.
- O dispositivo de bloqueio das rodas deve ser engatado quando se pretender colocar e retirar as crianças.
- A carga máxima admissível para os acessórios de transporte é de 2 kg.
- Qualquer peso suspenso nas pegas e/ou na parte de trás do apoio de costas e/ou nos lados do carrinho afetará a estabilidade do carrinho.
- O carrinho deverá ser examinado, conservado, limpo e/ou lavado regularmente.
- Utilize apenas peças de substituição fornecidas ou disponibilizadas pelo fabricante.

Este unidade devem ser utilizados apenas nas seguintes combinações:

- Stokke® Crusi™ Chassis + Stokke® Stroller Seat
- Stokke® Crusi™ Chassis + Stokke® Stroller Seat + Stokke Crusi™ Sibling seat
- Stokke® Xplory® Chassis + Stokke® Stroller Seat
- Stokke® Trailz® Chassis + Stokke® Stroller Seat

⚠ AVISO:



- Esteja permanentemente atento(a) ao bebé.
- Certifique-se de que todos os dispositivos de fecho estão engatados antes de utilizar.
- Para evitar ferimentos, certifique-se de que a criança está afastada quando estiver a abrir e a fechar este produto.
- Não permita que a criança brinque com este produto.
- Esta unidade de cadeira não se adequa a crianças com menos de 6 meses.
- Utilize sempre o sistema de segurança (só unidade de cadeira).
- Verifique se os dispositivos de engate da estrutura do carrinho ou da unidade de cadeira ou da cadeira auto estão corretamente engatados antes de utilizar.
- Este produto não é adequado para correr ou patinar.
- Não utilize se algum elemento estiver partido, rasgado ou em falta.
- Tenha sempre total controlo do carrinho ao manuseá-lo. Mantenha constantemente as duas mãos nas pegas durante o manuseamento.
- Tenha cuidado redobrado quando manusear o carrinho sobre ou perto de pavimentos irregulares (existência de buracos, fendas, guias, degraus, calçada em pedra, etc.).
- Não estacione nem deixe o carrinho sobre pavimentos irregulares ou inclinados sem vigilância. Estacione sempre o carrinho sobre pavimentos planos e regulares.
- Não permita que ninguém utilize o carrinho, salvo se essa pessoa tiver lido e compreendido completamente os avisos e as instruções deste guia de utilização antes de utilizá-lo.

Certifique-se de que todos os utilizadores estão aptos fisicamente e têm experiência na forma como se deve manusear este carrinho.

- Nunca utilize o carrinho em escadas rolantes.
- Tenha cuidado redobrado quando utilizar o carrinho em transportes públicos, tais como autocarros, comboios, etc.
- A sobrecarga, a articulação incorreta ou a utilização de acessórios não aprovados podem danificar ou partir este carrinho. Leia as instruções.
- Nunca articule o carrinho com uma criança nas proximidades. Mantenha sempre a criança afastada de quaisquer elementos em movimento enquanto faz ajustes.
- Não utilize esta unidade de cadeira como cadeira auto.

Important - păstrați aceste instrucțiuni pentru consultare ulterioară

Informații importante

- Acest produs este adecvat pentru copii cu vârsta de peste 6 luni și o greutate de până la 15 kg.
- La așezarea și la ridicarea copiilor, trebuie folosit sistemul de blocare a roților.
- Încărcarea maximă admisă a accesoriilor pentru transport este de 2 kg.
- Orice greutate atașată de mâner și/sau de partea din spate a spătarului și/sau de părțile laterale ale căruciorului va afecta stabilitatea acestuia.
- Căruciorul trebuie inspectat, întreținut, curățat și/sau spălat în mod regulat.
- Căruciorul trebuie utilizat numai pentru numărul maxim de copii pentru care a fost proiectat.
- Nu trebuie utilizate accesorii care nu au fost aprobate de producătorul căruciorului.
- Folosiți numai piese de schimb furnizate de producător.

Unitatea de scaun va fi utilizat numai în următoarele combinații:

- Stokke® Crusi™ Chassis + Stokke® Stroller Seat
- Stokke® Crusi™ Chassis + Stokke® Stroller Seat + Stokke Crusi™ Sibling seat
- Stokke® Xplory® Chassis + Stokke® Stroller Seat
- Stokke® Trailz® Chassis + Stokke® Stroller Seat

⚠ ATENȚIE:



- Nu lăsați copilul nesupravegheat.
- Înainte de utilizare, asigurați-vă că sunt închise toate dispozitivele de blocare.
- Pentru a preveni accidentele, mențineți copilul la distanță când desfaceți și când pliați acest produs.
- Nu lăsați copilul să se joace cu acest produs.
- Unitatea de scaun nu este adecvată pentru copii cu vârsta sub 6 luni.
- Folosiți întotdeauna sistemul de reținere (numai unitatea scaunului).
- Înainte de utilizare, verificați dacă corpul

căruciorului, unitatea scaunului și dispozitivele de fixare pe scaunul auto sunt asigurate corect.

- Acest produs nu este adecvat pentru alergare sau patinaj.
- Nu folosiți produsul dacă are componente deteriorate sau dacă lipsesc componente.
- Mențineți întotdeauna controlul perfect al vehiculului atunci când utilizați căruciorul. Țineți ambele mâini pe mânere pe tot timpul utilizării.
- Procedați cu grijă la utilizarea vehiculului pe sau în apropierea solului denivelat (gropi, crăpături, borduri, trepte, pietriș etc.).
- Nu parcați și nu lăsați vehiculului nesupravegheat pe suprafețe denivelate sau în pante. Parcați vehiculul întotdeauna pe suprafețe drepte, nedenivelate.
- Nu lăsați pe nimeni să utilizeze vehiculul decât dacă a citit și a înțeles complet avertismentele

- și instrucțiunile din acest Ghid de Utilizare înainte de utilizarea produsului. Asigurați-vă că toți utilizatorii au capacitățile fizice și experiența necesare pentru operarea acestui vehicul.
- Nu utilizați niciodată vehiculul pe scări rulante.
- Procedați cu atenție sporită dacă utilizați vehiculul în mijloace de transport în comun, precum autobuze, trenuri etc.
- Supraîncărcarea, plierea incorrectă sau utilizarea unor accesorii neaprobate pot duce la deteriorarea sau defectarea căruciorului. Citiți instrucțiunile.
- Nu pliați vehiculul dacă în preajmă se află un copil. Nu lăsați copilul în apropierea pieselor mobile atunci când faceți ajustări.
- Nu utilizați unitatea de scaun a acestui produs ca scaun auto.

Važno – Sačuvajte ovo uputstvo, možda će vam opet biti potrebno

Važne informacije

- Ovaj proizvod je pogodan za decu starosti od 6 meseci i težine do 15 kg.
- Kada stavljate ili uzimate decu iz kolica, treba pritisnuti kočnicu.
- Maksimalna dozvoljena težina dodatnog prtljaga je 2 kg.
- Stavljanje prtljaga na dršku i/ili na naslon i/ili sa strane kolica utiče na njihovu stabilnost.
- Kolica treba uredno proveravati, održavati, čistiti i/ili prati.
- Kolica treba koristiti samo za onaj broj dece za koji su predviđena.
- Ne treba koristiti dodatnu opremu koju ne odobri proizvođač kolica.
- Koristite samo one rezervne delove koje proizvede ili odobri proizvođač.

Ovo sedište se samo koristi u sljedećim kombinacijama:

- Stokke® Crusi™ Chassis + Stokke® Stroller Seat
- Stokke® Crusi™ Chassis + Stokke® Stroller Seat + Stokke Crusi™ Sibling seat
- Stokke® Xplory® Chassis + Stokke® Stroller Seat
- Stokke® Trailz® Chassis + Stokke® Stroller Seat

⚠ UPOZORENJE:



- Nikada ne ostavljajte dete bez nadzora.
- Proverite da li su sve kopče zatvorene pre korišćenja.
- Da biste izbegli povrede, postarajte se da dete ne bude u blizini kada raspakujete i pakujete proizvod.
- Ne dozvoljavajte detetu da se igra sa proizvodom.
- Ovo sedište nije pogodno za decu mlađu od 6 meseci.
- Uvek koristite sistem za vezivanje deteta u auto-sedištu (važi samo za deo za sedenje).
- Proverite da li su nosiljka ili sedište ili delovi za pričvršćivanje na auto-sedištu pravilno pričvršćeni pre korišćenja.
- Ovaj proizvod nije pogodan za trčanje ili klizanje.
- Nemojte je koristiti ako su neki delovi pokvareni, pohabani ili nedostaju.
- Uvek održavajte potpunu kontrolu nad kolicima kada rukujete njima. Tokom korišćenja sve vreme držite obe ruke na drškama kolica.
- Budite naročito oprezni kada koristite kolica na neravnoj površini ili blizu nje (rupe, pukotine, ivičnjaci, stepenice, kaldrma itd.).
- Nemojte parkirati ili ostavljati kolica bez nadzora na neravnoj površini ili na nizbrdici. Uvek parkirajte kolica na ravnoj površini.
- Nemojte nikome dozvoliti da koristi ova kolica osim ako ta osoba pre korišćenja nije sa razumevanjem pročitala sva upozorenja i uputstva za korišćenje iz ovog Uputstva za upotrebu.
- Vodite računa da svi korisnici imaju potrebne fizičke sposobnosti i iskustvo za korišćenje ovih kolica.
- Nikada nemojte koristiti kolica na pokretnim stepenicama.
- Posebno vodite računa ako koristite kolica u javnom prevozu, poput autobusa, voza i sl.
- Prekomerno opterećenje, nepravilno sklapanje ili korišćenje neodobrene dodatne opreme može oštetiti ili polomiti kolica. Pročitajte uputstva.
- Nikada nemojte sklapati kolica ako se dete nalazi u blizini. Uvek pomerite dete dalje od pokretnih delova kada vršite podešavanja.
- Nemojte koristiti ovo sedište kao auto-sedište.

Важно! Сохраните данное руководство для обращения к нему в дальнейшем

Важная информация

- Изделие пригодно для детей с 6 месяцев до достижения ими веса 15 кг.
- При перевозке новорожденных в прогулочном блоке рекомендуем перевести сиденье в самое нижнее положение.
- Обязательно ставьте коляску на парковочный тормоз, вынимая или усаживая детей.
- Максимальная допустимая нагрузка для грузонесущих аксессуаров составляет 2 кг.
- Любая нагрузка на ручку и/или спинку и/или борта ухудшает стабильность изделия.
- Изделию необходимы регулярный осмотр, уход, сухая и/или влажная чистка/стирка.
- Изделие следует использовать только для того количества детей, на которое оно рассчитано.
- Не используйте аксессуары, не одобренные изготовителем изделия.
- Используйте только запасные части, поставленные или предоставленные изготовителем.

Изделие пригодно должен быть использован только в следующих комбинациях:

- Stokke® Crusi™ Chassis + Stokke® Stroller Seat
- Stokke® Crusi™ Chassis + Stokke® Stroller Seat + Stokke Crusi™ Sibling seat
- Stokke® Xplory® Chassis + Stokke® Stroller Seat
- Stokke® Trailz® Chassis + Stokke® Stroller Seat

⚠ ПРЕДУПРЕЖДЕНИЕ:



- Не используйте изделие, если какая-либо его часть сломана, разорвана или отсутствует.
 - Всегда сохраняйте полный контроль над перевозочным средством во время его использования. Держите обе руки на ручках в течение всего времени пользования.
 - Проявляйте особую осторожность, пользуясь перевозочным средством на или поблизости от неровной поверхности (ям, трещин, поребриков, ступенек, булыжной мостовой и т. д.).
 - Не паркуйте и не оставляйте перевозочное средство без присмотра на неровной поверхности или на склоне. Всегда паркуйте перевозочное средство на ровной, горизонтальной поверхности.
 - Не разрешайте пользоваться перевозочным средством лицам, не прочитавшим и не усвоившим полностью все предупреждения и инструкции, приведенные в данном Руководстве пользователя. Убедитесь, что все лица, пользующиеся перевозочным средством, обладают необходимыми физическими качествами и опытом.
 - Недопустимо везти перевозочное средство, находясь на эскалаторе.
 - Проявляйте особую осторожность, находясь с перевозочным средством в общественном транспорте: автобусе, поезде и т. д.
 - Перегруз, неправильно сложенное шасси или применение не одобренных изготовителем аксессуаров может повлечь за собой повреждение или поломку коляски. Прочитайте инструкции.
 - Никогда не складывайте перевозочное средство, если поблизости находится ребенок. Производя регулировку, не допускайте контакта ребенка с подвижными частями.
 - Не используйте прогулочный блок в качестве автокресла.
- Никогда не оставляйте ребенка без присмотра.
 - Перед использованием убедитесь, что все фиксаторы застегнуты.
 - Во избежание травмы ребенок не должен находиться вблизи складываемого или раскладываемого изделия.
 - Не позволяйте ребенку играть с изделием.
 - Прогулочный блок не рассчитан на детей младше 6 месяцев.
 - Всегда используйте ремни безопасности (только блок сиденья).
 - Перед использованием убедитесь, что крепежные элементы/фиксаторы корпуса коляски или блока сиденья или автокресла должным образом застегнуты.
 - Изделие нельзя использовать на бегу или катаясь на (роликовых) коньках.

Viktigt – spara denna bruksanvisning för framtida bruk.

Viktig information

- Denna produkt lämpar sig för barn från 6 månader fram till dess att barnet väger 15 kg.
- Parkeringsbromsen ska vara ilagd när du lyfter i och ur barnet.
- Max tillåten last för tillbehör som väska/nätkasse m.m. är 2 kg.
- All extra last, t.ex. väska/nätkasse, som hängs på eller fästs vid handtaget och/eller baksidan av ryggstödet och/eller sidan av vagnen påverkar dess stabilitet.
- Vagnen måste kontrolleras, underhållas, rengöras och/eller tvättas regelbundet.
- Vagnen får endast användas för max det antal barn som den är avsedd för.
- Tillbehör som inte är godkända av vagnstillverkaren får inte användas.
- Använd endast reservdelar som levereras eller tillhandahålls av tillverkaren.

Denna sittdel ska endast användas i följande kombinationer:

- Stokke® Crusi™ Chassis + Stokke® Stroller Seat
- Stokke® Crusi™ Chassis + Stokke® Stroller Seat + Stokke Crusi™ Sibling seat
- Stokke® Xplory® Chassis + Stokke® Stroller Seat
- Stokke® Trailz® Chassis + Stokke® Stroller Seat

⚠ VARNING!



- Lämna aldrig barnet utan tillsyn.
- Säkerställ att alla spärrar är korrekt låsta före användning.
- För att undvika skador – säkerställ att barnet är på säkert avstånd när du faller upp/ihop denna produkt.
- Låt inte barnet leka med denna produkt.
- Denna sittdel är inte lämplig för barn under 6 månader.
- Använd alltid selen (endast sittdel).
- Kontrollera att vagnunderredet och sittdelen/ bilbarnstolen är korrekt låsta innan användning.
- Produkten är inte lämplig att användas vid löpning eller skridskoåkning.
- Använd inte produkten om någon del är trasig, sliten eller saknas.
- Se till att alltid ha full kontroll över vagnen när du framför den. Håll båda händerna på handtaget vid framförandet.
- Var extra försiktig när du framför vagnen på eller i närheten av ojämn mark (gropar, sprickor, kanter, grus o.s.v.).
- Parkera eller lämna inte vagnen utan tillsyn på ojämn eller sluttande mark. Parkera alltid vagnen på jämn och plan mark.
- Låt inte någon använda vagnen som inte har läst och till fullo förstår varningarna och instruktionerna i denna bruksanvisning. Säkerställ att alla användare av vagnen har den fysiska kapacitet och erfarenhet som krävs för att använda den.
- Använd aldrig vagnen i rulltrappor.
- Var extra försiktig vid användning av vagnen på kollektiva transportmedel som bussar, tåg o.s.v.
- För tung last, felaktig hopfällning eller användning av icke godkända tillbehör kan resultera i att vagnen skadas eller går sönder. Läs anvisningarna.
- Fäll aldrig ihop vagnen om ett barn befinner sig i dess närhet. Se till att barnet är på säkert avstånd från rörliga delar när du justerar inställningarna.
- Använd inte denna sittdel som bilbarnstol.

Pomembno – shranite ta navodila za ponovno uporabo.

Pomembne informacije

- Ta izdelek je primeren za otroke od 6 mesecev do 15 kg.
- Pri polaganju otroka v izdelek ali dvigovanju otroka iz izdelka, prej aktivirajte zavoro.
- Največja dovoljena obremenitev za dodatke je 2 kg.
- Vsaka obremenitev ročajev in/ali zadnje strani naslonjala in/ali strani vozička vpliva na stabilnost vozička.
- Voziček je treba redno pregledovati, vzdrževati, čistiti in/ali prati.
- Voziček se sme uporabljati samo za toliko otrok, za kolikor je bil izdelan.
- Ni dovoljeno uporabljati dodatkov, ki jih ni odobril proizvajalec vozička.
- Uporabljajte samo nadomestne dele, ki jih je dobavil ali odobril proizvajalec.

Ta sedežna se uporabljajo samo v naslednjih kombinacijah:

- Stokke® Crusi™ Chassis + Stokke® Stroller Seat
- Stokke® Crusi™ Chassis + Stokke® Stroller Seat + Stokke Crusi™ Sibling seat
- Stokke® Xplory® Chassis + Stokke® Stroller Seat
- Stokke® Trailz® Chassis + Stokke® Stroller Seat

⚠ OPOZORILO:



- Otroka nikoli ne puščajte brez nadzora.
- Pred uporabo preverite, ali so vsi zaklepni deli zaprti.
- Ko zlagate ali razlagate ta izdelek naj otrok ne bo v bližini, da ga morda ne poškodujete.
- Otroku ne dovolite, da se igra s tem izdelkom.
- Ta sedežna enota ni primerna za otroke, mlajše od 6 mesecev.
- Vedno uporabljajte zadrževalni sistem (samo na sedežni enoti).
- Pred uporabo preverite, ali so ohišje vozička ali sedežna enota in pritrditveni nosilci avtosedeža ustrezno pritrjeni.
- Ta izdelek ni primeren za uporabo pri teku ali drsanju.
- Ne uporabljajte, če je kateri koli del zlomljen, raztrgan ali manjka.
- Pri upravljanju vozička imejte vedno popoln nadzor nad njim. Med uporabo imejte ves čas obe roki na ročajih vozička.
- Bodite še posebej previdni pri uporabi vozička na ali v bližini neravnih površin (udarne jame, razpoke, robniki, stopnice, tlakovci itd.).
- Vozička ne parkirajte ali ga puščajte nenadzorovanega na neravnih površinah ali naklonih. Voziček vedno parkirajte na ravni površini.
- Ne dovolite, da bi voziček uporabljala oseba, ki pred uporabo ni prebrala in v celoti razumela opozoril in navodil v tem uporabniškem priročniku. Vsi, ki voziček upravljajo, naj imajo ustrezne fizične sposobnosti in izkušnje za uporabo tega vozička.
- Vozička nikoli ne uporabljajte na pomičnih stopnicah.
- Pri uporabi vozička na javnih prevoznih sredstvih, kot je avtobus ali vlak, bodite še posebej previdni.
- Prekomerna obtežitev, nepravilno zlaganje ali uporaba neodobrenih dodatkov lahko poškoduje ali polomi voziček. Preberite navodila.
- Vozička nikoli ne zlagajte v neposredni bližini otrok. Pri prilagajanju nastavitve se vedno prepričajte, da se otrok ne dotika premičnih delov.
- Te sedežne enote vozička ne uporabljajte kot avtosedež.

Dôležité – Uchovajte si tieto pokyny na účely použitia v budúcnosti

Dôležité informácie

- Tento výrobok je vhodný pre deti od 6 mesiacov až do hmotnosti 15kg.
- Pri vkladaní a vyberaní dieťaťa musí byť parkovacie zariadenie zaistené.
- Maximálne prípustné zaťaženie príslušenstva na prenášanie nákladu je 2 kg.
- Akýkoľvek náklad pripravený k rukoväti a/alebo na zadnej strane operadla a/alebo na bokoch dopravného prostriedku ovplyvňuje jeho stabilitu.
- Dopravný prostriedok by sa mal pravidelne podrobovať prehliadke, údržbe a čisteniu a/alebo praniu.
- Dopravný prostriedok sa smie používať iba pre maximálny počet detí, pre ktorý bol skonštruovaný.
- Príslušenstvo, ktoré nebolo schválené výrobcom dopravného prostriedku, sa nesmie používať.
- Používajte iba náhradné diely dodané alebo poskytnuté výrobcom.

Tento sedačková sa uplatňujú iba v týchto kombináciách:

- Stokke® Crusi™ Chassis + Stokke® Stroller Seat
- Stokke® Crusi™ Chassis + Stokke® Stroller Seat + Stokke Crusi™ Sibling seat
- Stokke® Xplory® Chassis + Stokke® Stroller Seat
- Stokke® Trailz® Chassis + Stokke® Stroller Seat

⚠ VÝSTRAHA:



- Vaše dieťa nikdy nenechávajte bez dozoru.
- Pred použitím zabezpečte, aby všetky blokovacie zariadenia boli zaistené.
- Na zabránenie poraneniu vášho dieťaťa zabezpečte, aby sa pri rozkladaní a skladaní tohto výrobku nenachádzalo v blízkosti.
- Nenechávajte dieťa hrať sa s týmto výrobkom.
- Táto sedačková jednotka nie je vhodná pre deti mladšie ako 6 mesiacov.
- Vždy používajte zádržný systém (iba sedačková jednotka).
- Pred použitím skontrolujte, či pripievňovacie zariadenia telesa kočíka, sedačkovej jednotky alebo autosedačky sú správne zaistené.
- Tento výrobok nie je vhodný na behanie alebo korčuľovanie.
- Nepoužívajte výrobok, ak je niektorá jeho časť zlomená, roztrhnutá alebo chýba.
- Pri obsluhu kočíka si nad ním vždy zachovávajte plnú kontrolu. Počas obsluhy majte obe ruky neustále na rukovätiach.
- Buďte obzvlášť opatrný pri používaní kočíka na nerovných povrchoch alebo v ich blízkosti (výtlky, praskliny, obrubníky, schody, dlažobné kocky a pod.).
- Neparkujte ani nenechávajte kočík bez dozoru na nerovnom povrchu alebo šikmine. Kočík parkujte vždy na hladkom, rovnom povrchu.
- Nedovoľte nikomu, aby používal kočík bez toho, aby si prečítal výstrahy a pokyny v tejto používateľskej príručke a úplne im porozumel. Uistite sa, že každý používateľ tohto výrobku má potrebné fyzické schopnosti a skúsenosti na to, aby mohol obsluhovať tento kočík.
- Kočík nikdy nepoužívajte na eskalátoroch.
- Buďte obzvlášť opatrný pri používaní kočíka vo verejnej hromadnej doprave, ako sú napr. autobusy, vlaky a pod.
- Preťažovanie, nesprávne skladanie alebo používanie neschváleného príslušenstva môže tento dopravný prostriedok poškodiť alebo pokaziť. Prečítajte si pokyny.
- Kočík nikdy neskladajte v blízkosti dieťaťa. Zabráňte prítomnosti dieťaťa v blízkosti pohyblivých častí pri vykonávaní úprav.
- Túto sedačkovú jednotku nepoužívajte ako autosedačku.

Önemli - İleride başvurmak üzere her zaman bu talimatları saklayın

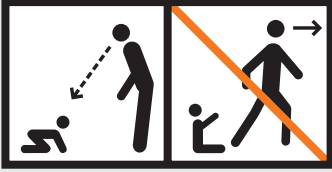
Önemli bilgiler

- Bu ürün, 6 aylıktan 15 kg'a kadar olan çocuklar için uygundur.
- Çocuğu yerleştirirken ve çıkartırken park aracının devrede olması gerekmektedir.
- Yük taşıma aksesuarları için azami izin verilen yük, 2 kg'dır.
- Kola ve/veya sırtlığın arkasına ve/veya aracın yanlarına takılan herhangi bir yük, aracın dengesini etkileyecektir.
- Aracın düzenli olarak incelenmesi, bakımının yapılması, temizlenmesi ve/veya yıkanması gerekmektedir.
- Araç yalnızca, tasarlanmış olduğu sayıda çocukla kullanılmalıdır.
- Araç üreticisinin onaylamadığı aksesuarlar kullanılmamalıdır.
- Yalnızca üretici tarafından tedarik edilen ya da sağlanan yedek parçaları kullanın.

Bu koltuk ünitesi yalnızca aşağıdaki kombinasyonlarda kullanılır:

- Stokke® Crusi™ Chassis + Stokke® Stroller Seat
- Stokke® Crusi™ Chassis + Stokke® Stroller Seat + Stokke Crusi™ Sibling seat
- Stokke® Xplory® Chassis + Stokke® Stroller Seat
- Stokke® Trailz® Chassis + Stokke® Stroller Seat

⚠ UYARI:



- Kullanmadan önce pusetin gövdesinin ya da koltuk ünitesinin ya da araç koltuğu bağlama araçlarının doğru biçimde bağlanmış olduğundan emin olun.
- Bu ürün koşmak ya da paten yapmak için uygun değildir.
- Herhangi bir parçası kırık, yıpranmış ya da eksikse kullanmayın.
- Aracı kullanırken her zaman hakimiyetine tam olarak sahip olduğunuzdan emin olun. Kullanma sırasında her iki elinizin de kolların üzerinde olduğundan emin olun.
- Aracı, bozuk zeminlerde (çukurlar, çatlaklar, kaldırımlar, merdiven basamakları, parke taşı vs.) ya da bu tür zeminlerin yakınında kullanırken her zaman çok dikkatli olun.
- Aracı, bozuk zeminlerde ya da eğimli yerlerde yanında kimse olmadan park etmeyin ya da bırakmayın. Aracı, her zaman düz, engebesiz zeminlere park edin.
- Kullanmadan önce bu Kullanıcı Kılavuzu'ndaki uyarıları ve talimatları okuyup tamamen anlamış olmayan herhangi birinin aracı kullanmasına izin vermeyin. Bütün kullanıcıların, bu aracı kullanmak için yeterli fiziksel kapasiteye ve deneyime sahip olmasına mutlaka dikkat edin.
- Aracı, asla yürüyen merdivenlerde kullanmayın.
- Aracı, otobüs, tren vs. gibi bir toplu taşıma aracında kullanırken çok dikkatli olun.
- Fazla yükleme, yanlış katlama ya da onaylanmamış aksesuarların kullanılması bu aracın zarar görmesine ya da kırılmasına neden olabilir. Talimatları okuyun.
- Aracı, asla yakında bir çocuk varken katlamayın. Ayarlamaları yaparken çocuğu her zaman hareketli parçalardan uzak tutun.
- Bu koltuk ünitesini araba koltuğu olarak kullanmayın.

- Çocuğunuzu asla kendi başına bırakmayın
- Kullanmadan önce tüm kilitleme araçlarının bağlı olduğundan emin olun.
- Yaralanmaları önlemek için bu ürünü açarken ya da katlarken çocuğunuzun uzakta tutulduğundan emin olun.
- Çocuğunuzun bu ürünle oynamasına izin vermeyin.
- Bu koltuk ünitesi, 6 aylıktan küçük çocuklar için uygun değildir.
- Her zaman bağlama sistemini kullanın (yalnızca koltuk ünitesi).

Важливо – зберігати ці інструкції для довідок у майбутньому

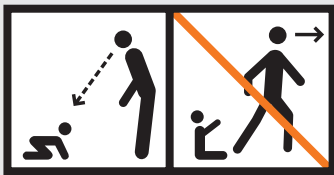
Важлива інформація

- Цей виріб призначено для дітей віком від 6 місяців до досягнення ваги 15 кг.
- Саджати дитину до виробу та виймати з нього слід при зафіксованому стоянковому стопорі.
- Максимально припустиме навантаження на переносне приладдя становить 2 кг.
- Будь-який вантаж, який підвішено на ручку та (або) задній бік спинки та (або) боки візка погіршує стійкість транспортного засобу.
- Слід регулярно виконувати огляд, догляд, чищення та (або) миття візка.
- Візок дозволяється використовувати лише для дітей у кількості, на яку він розрахований.
- Заборонено користуватися приладдям, яке не затверджене виробником візка.
- Використовувати лише запасні частини, які входять до комплекту постачання або надані виробником.

Цей блок повинен бути використаний тільки в наступних комбінаціях:

- Stokke® Crusi™ Chassis + Stokke® Stroller Seat
- Stokke® Crusi™ Chassis + Stokke® Stroller Seat + Stokke Crusi™ Sibling seat
- Stokke® Xplory® Chassis + Stokke® Stroller Seat
- Stokke® Trailz® Chassis + Stokke® Stroller Seat

⚠ ПОПЕРЕДЖЕННЯ:



- Ніколи не залишати дитину без нагляду.
- Переконайтесь, що усі замки перед користуванням зафіксовано.
- Щоб уникнути травм, слід переконатися у відсутності дитини поруч під час розкладання та складання цього виробу.
- Не дозволяти дитині гратися з цим виробом.
- Цей блок сидіння не призначено для дітей молодше 6 місяців.
- Слід завжди користуватися ременями безпеки (лише для сидіння)
- Перед користуванням перевірити правильність фіксації елементів кріплення до каркаса дитячого візка, сидіння або автокрісла.
- Цей виріб не призначений для користування під час бігу або катання на ковзанах.
- Не користуватися виробом, якщо будь-який його елемент поламаний, зношений або відсутній.
- Під час керування візком завжди зберігайте повний контроль над ним. Під час керування візком постійно тримайте обидві руки на ручках візка.
- Будьте особливо обережними під час керування візком на нерівному ґрунті або поруч з ним (вибоїни, щілини, бордюри, сідці, бруківка тощо).
- Не паркуйте та не залишайте візок без нагляду на нерівному ґрунті або на схилі. Завжди паркуйте візок на рівній, гладкій поверхні.
- Не дозволяйте використовувати візок будь-яким особам, якщо до використання візка вони повністю не прочитали й не зрозуміли зміст попереджень та інструкцій, які наведено у цьому керівництві.
- Переконайтеся в тому, що всі, хто користується цим візком, мають необхідні фізичні можливості й досвід для правильного керування ним.
- Ніколи не користуйтеся цим візком на ескалаторах.
- Слід бути особливо уважними під час використання візка у громадському транспорті: в автобусах, поїздах тощо.
- Перевантаження, неправильне складання або користування недозволеним приладдям може призвести до виходу з ладу або пошкодження цього візка. Слід прочитати інструкції.
- Ніколи не складайте візок у присутності дитини. Завжди тримайте дитину подалі від будь-яких рухомих частин, коли відбувається регулювання.
- Не користуйтеся цим сидінням як автокріслом.

Important! Read the instructions carefully before use and keep them for future reference.

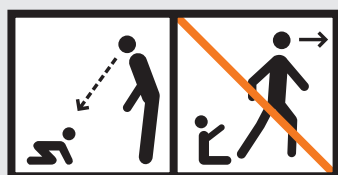
Important information

- Parcels or accessory items, or both, placed on the unit may cause the unit to become unstable.
- Maximum permissible load for bags and other package carrying accessories: 2 kg / 4.4 lb
- The Shopping Bag is designed to carry a load of maximum 5 kg / 11 lb.
- The Changing Bag is designed to carry a load of maximum 2 kg / 4.4 lb.
- Maintenance: Regularly maintain your stroller by cleaning it. Ensure that all functions work properly. If any defects are found, contact your retailer. Always lock the brakes whenever the product is stationary.
- Always lock the brakes whenever the product is stationary.
- Do not hang any extra bags on this stroller. Only bags supplied by Stokke are recommended.
- Never lift the stroller seat with a child in it. Never use the rail for lifting the seat.

This seat can be used in the following combinations:

- Stokke® Crusi™ Chassis + Stokke® Stroller Seat
- Stokke® Crusi™ Chassis + Stokke® Stroller Seat + Stokke Crusi™ Sibling seat
- Stokke® Xplory® Chassis + Stokke® Stroller Seat
- Stokke® Trailz® Chassis + Stokke® Stroller Seat

WARNING



- Never leave child unattended.
- Avoid serious injury from falling or sliding out. Always use the harness.
- Excessive weight placed in carrying accessories may cause a hazardous unstable condition to exist.
- Unstable hazardous conditions may exist if package carrying accessories are added onto the product.
- This product is designed to carry a child of maximum 20 kg / 45 lb weight and 95 cm / 37.5" height.
- The product will become unstable if the manufacturer's recommended load is exceeded.
- Take care when folding and unfolding the product to prevent finger entrapment.
- The product will become unstable if a parcel bag or rack is used when there is no provision for one.
- Always maintain full control of the stroller when operating it. Keep both hands on the handles at all times during operation.
- Use extra caution when operating the stroller on or near uneven ground (potholes, cracks, curbs, cobble stone, etc.).
- Do not park or leave the stroller unattended on uneven ground or on an incline. Always park the stroller on flat, even ground.
- Do not allow anyone to use the stroller unless that person has read and fully understood the warnings and instructions in this User Guide
- prior to use. Ensure that all users have the necessary physical capabilities and experience to operate this stroller.
- Never use the stroller on escalators. Never let any children play with or near the stroller.
- Use extra caution if using the stroller on public transport such as bus, trains etc.
- Overloading, incorrect folding or the use of non-approved accessories may damage or break this vehicle. Read the instructions.
- Never fold the stroller with a child nearby. Always keep the child clear of any moving parts when making adjustments.
- Do not use this seat unit as a car seat.
- This product is not suitable for running or skating.
- Do not use this product with any accessories not recommended by Stokke.

Importante: Lea atentamente las instrucciones antes de su uso y consérvelas para futuras consultas.

Información importante

- Los bultos u objetos accesorios, o ambos, colocados en la unidad, pueden provocar la inestabilidad de ésta.
- Carga máxima autorizada para bolsas u otros accesorios para el transporte de bultos: 2 kg / 4.4 lb.
- La bolsa de la compra está diseñada para llevar una carga máxima de 5 kg / 11 lb.
- La bolsa del cambio de pañales está diseñada para llevar una carga máxima de 2 kg / 4.4 lb.
- Mantenimiento: Mantenga periódicamente su cochecito limpiándolo. Asegúrese de que todas las funciones trabajan correctamente. Si encuentra algún defecto póngase en contacto con su vendedor. Bloquee siempre los frenos cuando el producto se encuentre estacionado.
- No cuelgue bolsas extra en este cochecito. Sólo se recomiendan las bolsas fabricadas por Stokke.
- Nunca levante el asiento del cochecito con un niño en él. Nunca utilice la barra para levantar el asiento.

Este asiento sólo se utiliza en las siguientes combinaciones:

- Stokke® Crusi™ Chassis + Stokke® Stroller Seat
- Stokke® Crusi™ Chassis + Stokke® Stroller Seat + Stokke Crusi™ Sibling seat
- Stokke® Xplory® Chassis + Stokke® Stroller Seat
- Stokke® Trailz® Chassis + Stokke® Stroller Seat

⚠ ATENCIÓN:



- Nunca deje a su niño sin vigilancia.
- Evite lesiones graves por caídas o resbalones. Utilice siempre el arnés.
- Un peso excesivo colocado en accesorios de transporte puede provocar una inestabilidad peligrosa.
- Puede haber una inestabilidad peligrosa si se añaden al producto accesorios de transporte de bultos.
- Este producto está diseñado para llevar a un niño de un peso máximo de 20 kg / 45 lb y de una altura máxima de 95 cm / 37.5".
- El producto se volverá inestable si se supera la carga recomendada por el fabricante.
- Preste atención al plegado y desplegado del producto para que no se queden dedos atrapados.
- El producto se volverá inestable si se utiliza una bolsa o redcilla para bultos donde no está previsto.
- Mantenga siempre un control total del carrito durante su manejo. Mantenga las dos manos sobre el manillar en todo momento durante su manejo.
- Extreme el cuidado al manejar el carrito en un suelo irregular o cerca del mismo (baches, grietas, bordillos, pavimentos de piedra, etc.).
- No aparque o deje el cochecito sin vigilar en un suelo irregular o inclinado. Aparque siempre el cochecito en suelo liso y llano.
- No permita a nadie utilizar el cochecito a no ser que antes haya leído y entendido íntegramente las advertencias e instrucciones de esta guía del usuario. Asegúrese de que todos los usuarios tienen la capacidad física y la experiencia necesarias para manejar este cochecito.
- No use nunca el cochecito en escaleras mecánicas.
- No deje nunca a los niños jugar con el producto ni cerca de éste.
- Utilice una protección extra si utiliza el cochecito en transporte público como autobús, tren etc.
- La sobrecarga, el plegado incorrecto o el uso de accesorios no autorizados puede dañar o romper este vehículo. Lea las instrucciones.
- Nunca pliegue el cochecito con un niño cerca. Al hacer ajustes mantenga al niño siempre lejos de cualquier pieza en movimiento.
- No utilice este asiento como silla de auto.
- Este producto no es adecuado para correr ni patinar.
- No utilice este producto con accesorios no recomendados por Stokke.

Important : lisez attentivement les instructions avant toute utilisation et conservez-les pour pouvoir vous y référer ultérieurement.

Informations importantes

- Les colis ou accessoires, ou les deux, placés sur la poussette, peuvent la rendre instable.
- La charge maximale autorisée pour les sacs et autres accessoires de transport de colis est de : 2 kg / 4.4 lb.
- Le sac à provisions est conçu pour transporter au maximum 5 kg / 11 lb.
- Le sac à langer est conçu pour transporter au maximum 2 kg / 4.4 lb.
- Entretien : Entretenez régulièrement votre poussette en la nettoyant. Vérifiez que toutes les fonctions marchent correctement. Si vous constatez des défauts, contactez votre revendeur.
- Verrouillez toujours les freins lorsque le produit est en position stationnaire.
- Ne suspendez pas de sacs supplémentaires sur cette poussette. Seuls les sacs fournis par Stokke sont recommandés.
- Ne soulevez jamais le siège de la poussette si un enfant y est installé. N'utilisez jamais le rail pour soulever le siège.

Ce siège ne doit être utilisé que dans les combinaisons suivantes:

- Stokke® Crusi™ Chassis + Stokke® Stroller Seat
- Stokke® Crusi™ Chassis + Stokke® Stroller Seat + Stokke Crusi™ Sibling seat
- Stokke® Xplory® Chassis + Stokke® Stroller Seat
- Stokke® Trailz® Chassis + Stokke® Stroller Seat

AVERTISSEMENT :



- Ne laissez jamais votre enfant sans surveillance.
- Pour éviter les blessures graves dues aux chutes ou aux glissements, utilisez toujours le harnais.
- Un poids excessif placé dans les accessoires de transport peut provoquer une instabilité dangereuse.
- Des conditions d'instabilité dangereuses peuvent exister si des accessoires de transport sont ajoutés sur le produit.
- Ce produit est conçu pour transporter un enfant de 20 kg / 45 lb et 95 cm / 37.5" au maximum.
- Le produit risque de devenir instable si la charge recommandée par le fabricant est dépassée.
- Faites attention à ne pas vous coincer les doigts lorsque vous pliez ou dépliez le produit.
- Le produit deviendra instable si vous utilisez un sac ou un casier alors que cela n'est pas prévu.
- Restez toujours maître de la poussette lorsque vous l'utilisez. Gardez les deux mains sur le guidon de la poussette à tout moment quand vous vous en servez.
- Faites particulièrement attention lorsque vous utilisez la poussette sur ou à proximité de sols inégaux (nids-de-poule, fissures, trottoirs, pavés, etc.).
- Ne stationnez pas et ne laissez pas la poussette sans surveillance sur un sol inégal ou incliné. Stationnez-la toujours sur un sol plat et uniforme.
- Ne laissez personne utiliser la poussette sans avoir lu et entièrement compris au préalable les avertissements et instructions fournies dans le présent Manuel de l'utilisateur. Vérifiez que tous les utilisateurs ont les capacités physiques et l'expérience nécessaires pour utiliser cette poussette.
- N'utilisez jamais la poussette dans des escaliers mécaniques.
- Ne laissez jamais un enfant jouer avec la poussette ou à proximité d'elle.
- Faites particulièrement attention si vous utilisez la poussette dans des transports publics comme des bus, trains, etc.
- Toute surcharge, tout pliage incorrect ou utilisation d'accessoires non approuvés peut endommager ce véhicule. Lisez les instructions.
- Ne pliez jamais une poussette si un enfant se trouve à proximité. Tenez toujours l'enfant à l'écart de toute pièce mobile lorsque vous effectuez des réglages.
- Le produit ne doit pas être utilisé pour courir ou faire du skateboard.
- N'utilisez pas ce produit avec des accessoires non recommandés par Stokke.

IMPORTANT: Read the instructions carefully before use and keep them for future reference.

Follow these instructions. The child's safety is your responsibility.

Important information

- The pram/stroller should be regularly inspected and maintained. Check the freedom of movement of locking devices and security of essential components before use.
- It is unsafe to use accessories other than those manufactured or approved by Stokke.
- Take care if the pram/stroller is used on stairs or escalators.
- Never use the pram/stroller near an open fire or exposed flame.
- The brakes must always be applied when the pram/stroller is not moving.
- The maximum weight capacity for the Shopping Bag 5 kg/11 lb.
- The maximum weight capacity for the Diaper Bag 2 kg/4.4 lb.
- The maximum weight of the child that can be carried in the seat is 15 kg/33 lb.
- Never lift the stroller seat with a child in it.

WARNING – TO AVOID INJURY OR DEATH:



- DO NOT LEAVE CHILDREN UNATTENDED.
- ALWAYS APPLY THE BRAKES WHENEVER THE PRAM/STROLLER IS STATIONARY.
- SECURE THE CHILD IN THE HARNESS AT ALL TIMES.
- DO NOT CARRY EXTRA CHILDREN OR BAGS IN THIS PRAM/STROLLER.
- MAKE SURE CHILDREN ARE CLEAR OF ANY MOVING PARTS IF YOU ADJUST THE PRAM/STROLLER.
- USE THE HARNESS AT ALL TIMES.
- WHEN NOT IN USE DISCONNECT SHOULDER STRAPS FROM THE WAIST TRAP AND/OR BUCKLE.
- DO NOT USE THIS SEAT WITH ANY OTHER MODELS OF PRAM/STROLLER.
- USE STRAP TO STOP THE STROLLER ROLLING AWAY.
- DO NOT USE THE STROLLER SEAT OF THIS UNIT WITH ANY OTHER MODELS OF PRAM/STROLLER, EXCEPT AS SPECIFIED IN THIS USER GUIDE.
- FOLLOW THE INSTRUCTIONS OF THIS USER GUIDE FOR ASSEMBLY, FITTING AND USE OF THE HARNESS.
- NEVER LEAVE THE HARNESS BUCKLED WHEN NOT FITTED TO A CHILD IN THE STROLLER, BECAUSE THE HARNESS CAN FORM LOOPS WHICH MAY POSE A STRANGULATION HAZARD.
- ALWAYS MAINTAIN FULL CONTROL OF THE STROLLER WHEN OPERATING IT. KEEP BOTH HANDS ON THE HANDLES AT ALL TIMES DURING OPERATION.
- DO NOT PARK OR LEAVE THE STROLLER UNATTENDED ON UNEVEN GROUND OR ON AN INCLINE. ALWAYS PARK THE STROLLER ON FLAT, EVEN GROUND.
- DO NOT ALLOW ANYONE TO USE THE STROLLER UNLESS THAT PERSON HAS READ AND FULLY UNDERSTOOD THE WARNINGS AND INSTRUCTIONS IN THIS USER GUIDE PRIOR TO USE. ENSURE THAT ALL USERS HAVE THE NECESSARY PHYSICAL CAPABILITIES AND EXPERIENCE TO OPERATE THIS STROLLER.
- USE EXTRA CAUTION WHEN OPERATING THE STROLLER ON OR NEAR UNEVEN GROUND (POTHOLE, CRACKS, CURBS, COBBLE STONE, ETC.).
- NEVER LET ANY CHILDREN PLAY WITH OR NEAR THE STROLLER.
- USE EXTRA CAUTION IF USING THE STROLLER ON PUBLIC TRANSPORT SUCH AS BUS, TRAINS ETC.
- OVERLOADING, INCORRECT FOLDING OR THE USE OF NON-APPROVED ACCESSORIES MAY DAMAGE OR BREAK THIS VEHICLE. READ THE INSTRUCTIONS.
- NEVER FOLD THE STROLLER WITH A CHILD NEARBY. ALWAYS KEEP THE CHILD CLEAR OF ANY MOVING PARTS WHEN MAKING ADJUSTMENTS.
- DO NOT USE THE STROLLER SEAT UNIT AS A CAR SEAT.
- THIS PRODUCT IS NOT SUITABLE FOR RUNNING OR SKATING.
- DO NOT USE THIS PRODUCT WITH ANY ACCESSORIES NOT RECOMMENDED BY STOKKE.



AUSTRALIA	Exquira Pty Ltd. Tel: +61 (0)2 9417 3445, Email: info@exquira.com.au
AUSTRIA	Stokke Customer Service Tel: +49 7031 611 580, Fax: +49 7031 611 58 60, Email: stokke.at@stokke.com
BELGIUM	Stokke Customer Service Tel: +49 7031 611 580, Fax: +49 7031 611 58 60, Email: info-belux@stokke.com
BULGARIA, CROATIA, CYPRUS, CZECH REPUBLIC, ESTONIA, GREECE, HUNGARY, LITHUANIA, LATVIA, POLAND, ROMANIA, SERBIA, SLOVAKIA AND SLOVENIA:	Stokke Customer Service Tel: +49 7031 611 580, Fax: +49 7031 611 58 60, Email info.eu@stokke.com
CHINA, SOUTH EAST ASIA	Stokke Hong Kong Ltd., 26th Floor, EIB Centre, No. 40 Bonhamstrand East, Sheung Wan, Hong Kong Tel: (852) 2987 8178, Email Hong Kong: cs.hk@stokke.com, Email China: cs.cn@stokke.com
DENMARK	Stokke Customer Service Tel: +49 7031 611 580, Fax: +49 7031 611 58 60, Email: consumer.support@stokke.com
FINLAND	Stokke Customer Service Tel: +49 7031 611 580, Fax: +49 7031 611 58 60, Email: consumer.support@stokke.com
FRANCE	Stokke Customer Service Tel: +49 7031 611 580, Fax: +49 7031 611 58 60, Email: info.fr@stokke.com
GERMANY	Stokke Customer Service Tel: +49 7031 611 580, Fax: +49 7031 611 58 60, Email: stokke.de@stokke.com
IRELAND	Stokke Customer Service Tel: +49 7031 611 580, Fax: +49 7031 611 58 60, Email: info.uk@stokke.com
ISRAEL	Shevtov LTD. 3a Haazmaut st. Even Yehuda. Tel: 09 8912314. E-mail: reissg@netvision.net.il
ITALY	Stokke Customer Service , Tel: +49 7031 611 580, Fax: +49 7031 611 58 60, Email: info.it@stokke.com
JAPAN	Stokke Ltd. Tel: +81 3 6222 3630, Fax. +81 3 6222 3636, Email: info.jp@stokke.com
LUXEMBOURG	Stokke Customer Service Tel: +49 7031 611 580, Fax: +49 7031 611 58 60, Email: info-belux@stokke.com
MEXICO	Stokke Customer Service Tel: +34 943 130 596, Fax: +34 943 133 201, Email: us.orders@stokke.com
NETHERLANDS	Stokke Customer Service Tel: +31 13-211 9002, Fax: +31 13-211 9003, Email: info-nl@stokke.com
NEW ZEALAND	Viking Imports Ltd. Tel: +64 9 4267822, Email: info@vikingimports.co.nz
NORWAY	Stokke Customer Service Tel: +47 70 24 49 70, Fax: +47 70 24 49 90, Email: consumer.support@stokke.com
PORTUGAL	Stokke Atendimento ao Cliente Tel: +34 943 130 596, Fax: +34 943 133 201, Email: info.es@stokke.com
RUSSIA	Stokke Customer Service Tel: +49 7031 611 580, Email cs.ru.cis@stokke.com
SOUTH-AMERICA	Stokke Customer Service Tel: +34 943 130 596, Fax: +34 943 133 201, Email: south.america@stokke.com
SOUTH-KOREA	Stokke Korea Co., Ltd. Tel: 82-1544-8342 Fax: 82-2-3453-6347 Email: cs.kr@stokke.com
SPAIN	Stokke Atención al Cliente Tel: +34 943 130 596, Fax: +34 943 133 20, Email: info.es@stokke.com
SWEDEN	Stokke Customer Service Tel: +49 7031 611 580, Fax: +49 7031 611 58 60, Email: consumer.support@stokke.com
SWITZERLAND	Stokke Customer Service Tel: +49 7031 611 580, Fax: +49 7031 611 58 60, Email: info.ch@stokke.com
TURKEY	Stokke Customer Service Tel: +49 7031 611 580, Fax: +49 7031 611 58 60, Email: importers@stokke.com
UKRAINE	Millenium Ltd. Tel: +38 044 492 00 22
UNITED ARAB EMIRATES /MIDDLE EAST	DutchKid FZCO, Tel: +971 (0) 4 323 2500, Email: info@dutchkid.com
UNITED KINGDOM	Stokke Customer Service Tel: +49 7031 611 580, Fax: +49 7031 611 58 60, Email: info.uk@stokke.com
USA/CANADA	Customer Service Contact: STOKKE LLC, 5 High Ridge Park, Suite #105, Stamford CT 06905, USA Consumer Support: Tel: 203-355-7800, Fax: 203-355-7815, Email: info-usa@stokke.com
OTHER MARKETS	Locate your nearest retailer at stokke.com
ECOMMERCE	For country specific phone numbers or to send an Email, visit stokke.com/global/contact-us